

# WDI1 Tassello femmina in acciaio inossidabile

(M 95 21)

tassello femmina standard in acciaio inox



## Features and benefits

- procedura di installazione semplice e rapida
- capacità di carico media
- in acciaio inox per l'utilizzo in ambiente atmosferico esterno
- privo di collare per il fissaggio dell'ancorante a una maggiore profondità all'interno del foro
- materiale: acciaio inossidabile
- omologazione ETA ETAG001 Parte 6 per uso multiplo per applicazioni non strutturali
- classe di resistenza al fuoco R30-R120 per la progettazione di ancoraggi esposti al fuoco (M8-M16)
- tipo di substrato:
  - calcestruzzo fessurato
  - calcestruzzo non fessurato

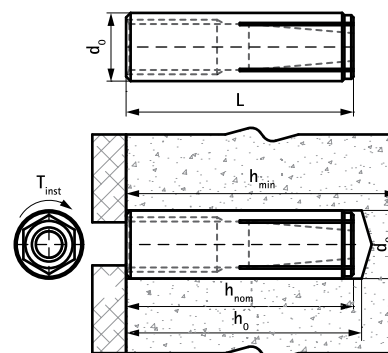


Part No.	Code	Size	L	$d_0$	$h_0$	$h_{min}$	$h_{nom}$	Rec. Load C20/25 Concrete (kN)	Pack 1	Pack 2
				(mm)	(mm)	(mm)	(mm)			
6103708	WDI1 SSt 8x30	M8	30 mm	10	$\geq 32$	80	$\geq 30$	0,68*	100	600
6103710	WDI1 SSt 10x40	M10	40 mm	12	$\geq 42$	80	$\geq 40$	1,09*	50	500
6103712	WDI1 SSt 12x50	M12	50 mm	15	$\geq 53$	100	$\geq 50$	1,56*	50	300
6103716	WDI1 SSt 16x65	M16	65 mm	20	$\geq 70$	130	$\geq 65$	2,81*	25	200

\* Carichi raccomandati: sono dichiarati per uso multiplo per applicazioni non strutturali secondo l'ETAG001, Parte 6; si applicano ad ancoraggi correttamente installati alla massima profondità di incasso; includono un fattore di sicurezza parziale e un fattore di sicurezza parziale complessivo per l'azione pari a 1,4.

Il fattore di sicurezza parziale per l'azione dipende dal tipo di carico e deve essere ricavato dalle normative nazionali. Ai fini della progettazione dell'ancoraggio devono essere prese in considerazione tutte le modalità di rottura dell'ancoraggio e la relativa intera Valutazione Tecnica Europea del prodotto.

Per ulteriori informazioni, si prega di consultare il rapporto ETA.



### Complementary

- WDI1 Utensile di posa
- WIS Spazzola
- WIS Pompa soffiante

### Complementary

- WDI1 Trapano con stopper (limitatore di profondità)
- WSDS+ Trapano con tre punte per calcestruzzo 3CE