

WDI1 Tassello femmina

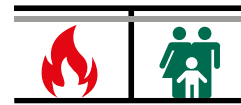
(L 03 05)

tassello femmina standard



Features and benefits

- procedura di installazione semplice e rapida
- capacità di carico media
- privo di collare per il fissaggio dell'ancorante a una maggiore profondità all'interno del foro
- materiale: acciaio
- in acciaio
- omologazione ETA ETAG001 Parte 6 per uso multiplo per applicazioni non strutturali
- classe di resistenza al fuoco R30-R120 per la progettazione di ancoraggi esposti al fuoco (M8-M16)
- tipo di substrato:
 - calcestruzzo fessurato
 - calcestruzzo non fessurato

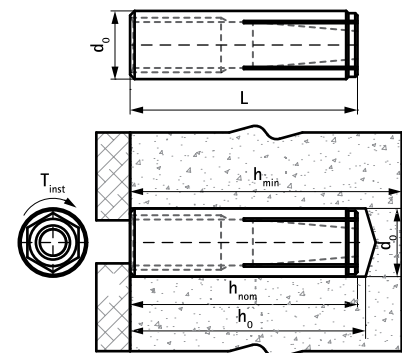


Part No.	Code	Size	L	d ₀	h ₀	h _{min}	h _{nom}	Rec. Load C20/25 Concrete e (kN)	ETA	Pack 1	Pack 2
				(mm)	(mm)	(mm)	(mm)				
6103006	WDI1 6x25	M6	25 mm	8	≥ 30	80	≥ 25	0,52*	ETA	100	2.400
6103008	WDI1 8x30	M8	30 mm	10	≥ 32	80	≥ 30	1,02*	ETA	100	600
6103010	WDI1 10x40	M10	40 mm	12	≥ 42	80	≥ 40	1,55*	ETA	50	500
6103012	WDI1 12x50	M12	50 mm	15	≥ 53	100	≥ 50	2,19*	ETA	50	300
6103016	WDI1 16x65	M16	65 mm	20	≥ 70	130	≥ 65	4,53*	ETA	25	200

* Carichi raccomandati: sono dichiarati per uso multiplo per applicazioni non strutturali secondo l'ETAG001, Parte 6; si applicano ad ancoraggi correttamente installati alla massima profondità di incasso; includono un fattore di sicurezza parziale e un fattore di sicurezza parziale complessivo per l'azione pari a 1,4.

Il fattore di sicurezza parziale per l'azione dipende dal tipo di carico e deve essere ricavato dalle normative nazionali. Ai fini della progettazione dell'ancoraggio devono essere prese in considerazione tutte le modalità di rottura dell'ancoraggio e la relativa intera Valutazione Tecnica Europeo del prodotto.

Per ulteriori informazioni, si prega di consultare il rapporto ETA.



Complementary

WDI1 Utensile di posa
WIS Spazzola
WIS Pompa soffiante

Complementary

WDI1 Trapano con stopper (limitatore di profondità)
WSDS+ Trapano con tre punte per calcestruzzo 3CE