

WCA Ancoraggio a soffitto

(L 03 80)

economico ancoraggio a martello per soffitto



Features and benefits

- fissaggio passante
- procedura di installazione semplice e rapida
- la corretta installazione degli ancoranti può essere verificata con un semplice controllo visivo
- capacità di carico media
- materiale: acciaio
- in acciaio
- omologazione ETA ETAG001 Parte 6 per uso multiplo per applicazioni non strutturali
- classe di resistenza al fuoco R30-R120 per la progettazione di ancoraggi esposti al fuoco
- tipo di substrato:
 - calcestruzzo fessurato
 - calcestruzzo non fessurato

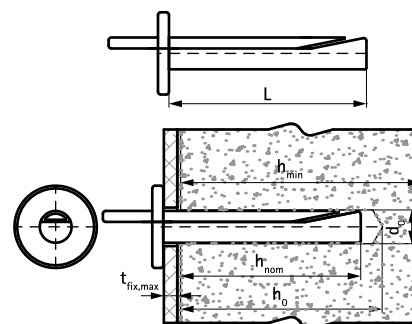


Part No.	Code	Size	L	d ₀	h ₀	h _{min}	h _{nom}	t _{fix,max}	Rec. Load C20/25 Concrete (kN)	Pack 1	Pack 2
60963604	WCA1 6x40	6	36 mm	6	≥ 40	100	≥ 32	4,5	1,43*	100	1.600
60963665	WCA1 6x65	6	65 mm	6	≥ 40	100	≥ 32	35,0	1,43*	100	800

* Carichi raccomandati: sono dichiarati per uso multiplo per applicazioni non strutturali secondo l'ETAG001, Parte 6; si applicano ad ancoraggi correttamente installati alla massima profondità di incasso; includono un fattore di sicurezza parziale e un fattore di sicurezza parziale complessivo per l'azione pari a 1,4.

Il fattore di sicurezza parziale per l'azione dipende dal tipo di carico e deve essere ricavato dalle normative nazionali. Ai fini della progettazione dell'ancoraggio devono essere prese in considerazione tutte le modalità di rottura dell'ancoraggio e la relativa intera Valutazione Tecnica Europea del prodotto.

Per ulteriori informazioni, si prega di consultare il rapporto ETA.



Complementary

WSDS+ Trapano con tre punte per calcestruzzo 3CE