

WBA Tasselli in ottone

tassello ad espansione in ottone standard

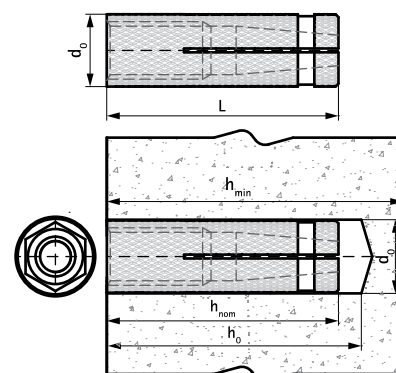
(L 03 30)



Features and benefits

- la lunghezza ridotta del tassello richiede una minore perforazione
- per l'utilizzo con bulloni metrici standard e barre filettate
- non richiede alcun utensile di posa
- la superficie esterna zigrinata migliora la presa e resiste alla rotazione nel foro
- resistente alla corrosione

Part No.	Code	Size	L	d ₀ (mm)	h ₀ (mm)	h _{min} (mm)	h _{nom} (mm)	Pack 1	Pack 2
6107006	WBA 6x22	M6	22 mm	8	≥ 27	100	≥ 22	100	1.600
6107008	WBA 8x28	M8	28 mm	10	≥ 32	100	≥ 28	100	1.600
6107010	WBA 10x32	M10	32 mm	12	≥ 35	100	≥ 32	100	800
6107012	WBA 12x38	M12	38 mm	15	≥ 40	100	≥ 38	50	400



Complementary

WIS Spazzola
WIS Pompa soffiante
WDI1 Trapano con stopper (limitatore di profondità)

Complementary

WSDS+ Trapano con tre punte per calcestruzzo 3CE