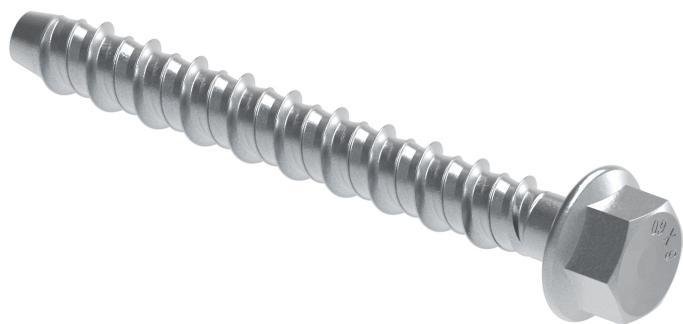


# W-LX-H Vite per calcestruzzo

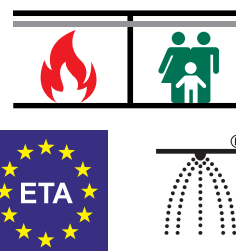
(L 03 55)

viti per calcestruzzo zincate ad altissime prestazioni per l'ancoraggio in calcestruzzo fessurato e non fessurato

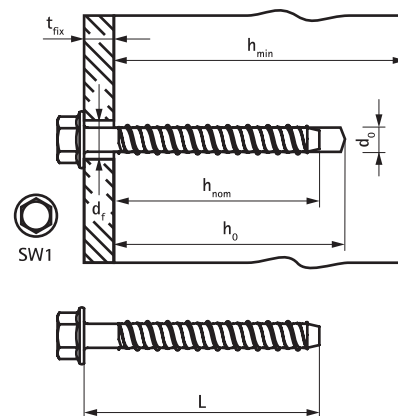


## Features and benefits

- capacità di carico molto elevata
- fino a 3 profondità di ancoraggio per la massima flessibilità di installazione e progettazione
- distanze ridotte tra i bordi e gli ancoraggi
- la speciale geometria della punta e della filettatura impedisce lo spalling del calcestruzzo \*
- materiale: acciaio
- in acciaio
- classe di resistenza al fuoco R30-R120
- categorie di prestazione sismica C1 and C2 (Ø 8/10/14)
- conforme a VdS CE 4001:2014-04 (05) e VdS CE 4001:2018-01 (06) per applicazioni con sistemi antincendio sprinkler in elementi in calcestruzzo
- tipo di substrato:
  - calcestruzzo fessurato / non fessurato
  - lastre alveolari prefabbricate precomprese



| Part No. | L      | d <sub>0</sub> | h <sub>0</sub> | h <sub>min,ma</sub><br>x | h <sub>nom</sub> | t <sub>fix,max</sub> | SW1  | Rec. Load<br>C20/2<br>5<br>Uncracked<br>Concrete | Rec. Load<br>C20/2<br>5<br>Cracked<br>Concrete | ETA              | Pack 1 |
|----------|--------|----------------|----------------|--------------------------|------------------|----------------------|------|--|--|------------------|--------|
|          | (mm)   | (mm)           | (mm)           | (mm)                     | (mm)             | (mm)                 | (mm) | (kN)   | (kN)   |                  |        |
| 62430306 | 60 mm  | 6              | 50/65          | 100                      | 43/55            | 17/5                 | SW10 | 4,24/5,7<br>1**                                  | 2,97/3,3<br>3**                                | ETA-21/<br>0612* | 100    |
| 62430408 | 75 mm  | 8              | 60/80          | 100/110                  | 50/70            | 25/5                 | SW13 | 5,06/9,0<br>3**                                  | 3,33/6,1<br>6**                                | ETA-21/<br>0612* | 100    |
| 62430412 | 120 mm | 8              | 60/80          | 100/110                  | 50/70            | 70/50                | SW13 | 5,06/9,0<br>3**                                  | 3,33/6,1<br>6**                                | ETA-21/<br>0612* | 50     |
| 62430509 | 90 mm  | 10             | 65/95          | 100/130                  | 55/85            | 35/5                 | SW15 | 5,93/12,<br>28**                                 | 3,8/8,59<br>**                                 | ETA-21/<br>0612* | 50     |
| 62430510 | 100 mm | 10             | 65/95          | 100/130                  | 55/85            | 45/15                | SW15 | 5,93/12,<br>28**                                 | 3,8/8,59<br>**                                 | ETA-21/<br>0612* | 50     |
| 62430512 | 120 mm | 10             | 65/95          | 100/130                  | 55/85            | 65/35                | SW15 | 5,93/12,<br>28**                                 | 3,8/8,59<br>**                                 | ETA-21/<br>0612* | 25     |



\*I dati relativi alle prestazioni e all'installazione qui riportati sono relativi alla Valutazione Tecnica Europea specificata. Per i dati completi del prodotto, si prega di consultare le schede tecniche concernenti il prodotto. ETA-21/0612 conforme alla normativa EAD 330232-00-0601 ancoraggio in calcestruzzo fessurato e non fessurato; ETA-21/0613 conforme alla normativa EAD 330747-00-0601 per uso multiplo per applicazioni non strutturali.

\*\*Il carico raccomandato comprende un fattore di sicurezza parziale e un fattore di sicurezza parziale complessivo per l'azione di 1,4. Il fattore di sicurezza parziale per l'azione dipende dal tipo di carico e deve essere ricavato dalle normative nazionali. Ai fini della progettazione dell'ancoraggio devono essere prese in considerazione tutte le modalità di rottura dell'ancoraggio e la relativa intera Valutazione Tecnica Europea del prodotto.

## W-LX-H Vite per calcestruzzo

(L 03 55)

viti per calcestruzzo zincate ad altissime prestazioni per l'ancoraggio in calcestruzzo fessurato e non fessurato

