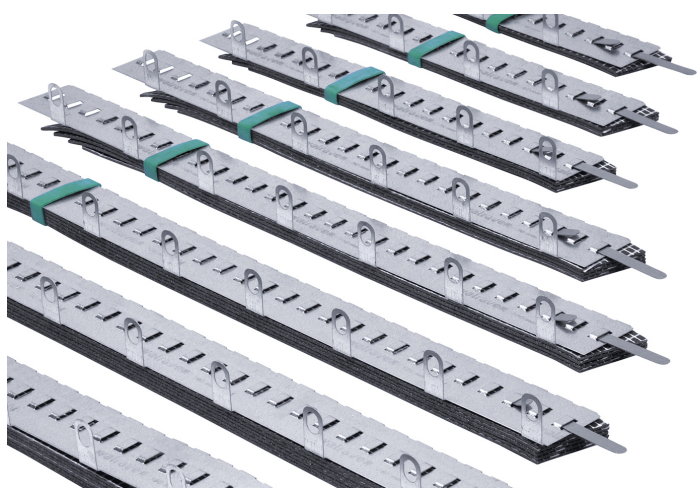


# Pacifyre® BFC

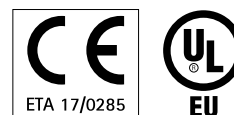
(U 04 38)

per attraversamenti di tubi incombustibili 0 - 160 mm

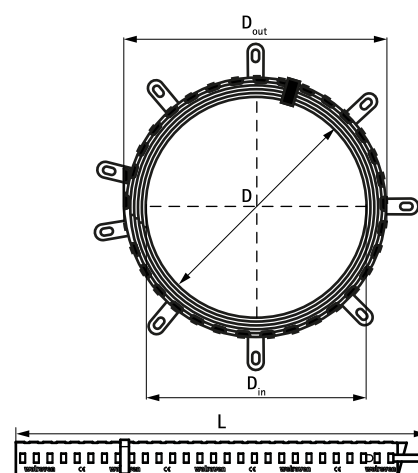


## Features and benefits

- facile da installare
  - adatto a condizioni di umidità
  - per tubazioni a parete sottile e spessa
  - per pareti flessibili, pareti solide e soffitti
  - fino a 2 ore di protezione antincendio negli attraversamenti di pareti
  - fino a 4 ore di protezione antincendio negli attraversamenti di pavimenti/soffitti
  - di grandi dimensioni per offrire una maggiore flessibilità
  - altezza ridotta di 42,5 mm
- Omologazione europea: ETA-17/0285



Part No.	D (mm)	D in (Inner Ø) (mm)	D out (Outer Ø) (mm)	Model	L	# of fixing points needed	Pack 1
2133000050	0 - 50	56	70	2 strati	267 mm	2	2
2133000063	51 - 63	67	90	3 strati	313 mm	3	2
2133000075	64 - 75	80	100	3 strati	345 mm	3	2
2133000090	76 - 90	98	125	4 strati	423 mm	3	2
2133000110	91 - 110	118	150	4 strati	487 mm	3	2
2133000125	111 - 125	130	160	5 strati	533 mm	4	2
2133000140	126 - 140	145	180	6 strati	595 mm	4	2
2133000160	141 - 160	165	200	6 strati	659 mm	4	2



## Complementary

Pacifyre® Set di fissaggio 1  
Pacifyre® A Sigillante acrilico antifluoco

## Alternative

Pacifyre® EFC Collare tagliafuoco