

Britclips® Tiger

per flange 2 - 24 mm

(J 05 05)



Features and benefits

- collare multiuso
- per carichi statici, monouso e non riutilizzabile
- da fissare a mano; sempre nel lato opposto al carico
- adatto anche per uso all'esterno
- con foro per cavo d'acciaio, gancio a S, fascetta per cablaggio, barra filettata (M6 o M8), ecc.
- materiale: acciaio per molle (CS70)
- trattamento superficiale: rivestimento Magni, 2 strati (min. 600 ore di resistenza in nebbia salina)
- incluso Dado a piastrina con gambo filettato Britclips® ICP, per viti da legno da 4,0 mm a 4,5 mm (vedi J 50 07)

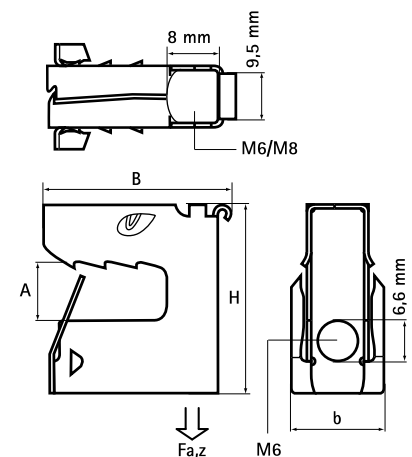
CSTB
le futur en construction

Report ED 05 / 022

Part No.	Code	A (mm)	B (mm)	H (mm)	d1 (mm)	d2 (mm)	F _{a,z} (N)	CSTB	Pack 1	Pack 2
51803208	Tiger 8R	2 - 8	30	30	8,0	6,6	1.200	CSTB	25	250
51805208	Tiger 8	2 - 8	30	30	8,0	6,6	1.200	CSTB	100	500
51803216	Tiger 16R	8 - 16	32	38	8,0	6,6	1.200	CSTB	25	250
51805216	Tiger 16	8 - 16	32	38	8,0	6,6	1.200	CSTB	100	500
51804224	Tiger 24	16 - 24	42	48	8,0	6,6	1.200	CSTB	50	250

Utilizzare solo per carichi statici.

Carico massimo ammissibile (F_{a,z}) con barra filettata verticale M6 o M8 (fattore di sicurezza 1:4).
testato esternamente dal CSTB



Complementary

- BIS Perno filettato - 309
- BIS Fascetta per cablaggio - 338
- BIS Gancio a S

Complementary

- BIS Barra filettata - 323
- BIS Catena (DIN 5685)