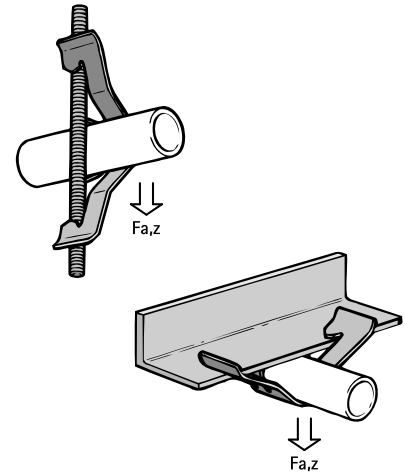
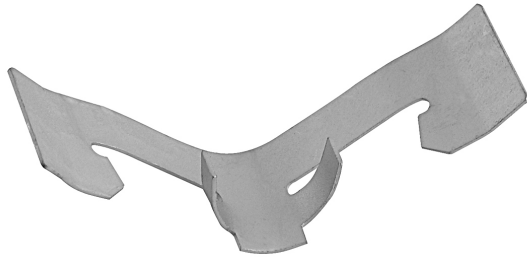


# Britclips® TRC

per barre filettate o flange 16 - 20 mm

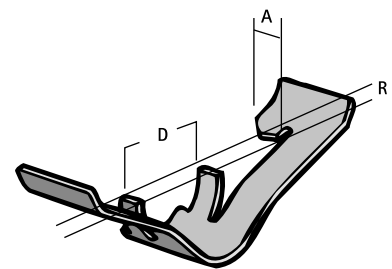
(J 25 05)



## Features and benefits

- per il fissaggio rapido a barre filettate o flange senza saldatura o foratura
- trattamento superficiale: Delta-Tone 9000 (480 ore)
- materiale: acciaio per molle (CS70)

Part No.	Code	D (mm)	A (mm)	R	F <sub>a,z</sub> (N)	Pack 1	Pack 2
55922510	TRCM10	16 - 20	6 - 9	M6 - M8 / M10	450	100	400
Utilizzare solo per carichi statici. Il carico indicato è per l'applicazione su putrella, per l'applicazione su barra F <sub>a,z</sub> = 220 N.							



## Complementary

Walraven Barra filettata - 323