

Britclips® RSWB

(J 50 175)

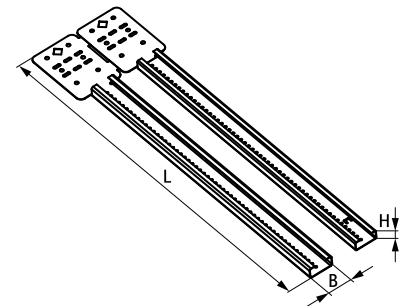
Staffe a muro a scorrimento rapido



Features and benefits

- staffa estensibile per un montaggio più rapido di quadri elettrici, condotte e tubazioni
- adatto per l'uso in pareti a telaio e travetti del pavimento
- può essere fissato a travetti in legno o metallo
- più facile e veloce da installare rispetto ai metodi tradizionali
- può essere regolata a diverse profondità
- per un fissaggio ancora più rapido, combinare con i collari starQuick® o con RapidRail® Hammerfix
- Articolo Nr. 59491624: la versione più lunga si espande da 16 - 24" (40 - 60 cm)
- pre-galvanizzato
- materiale: acciaio

Part No.	Model	L	B (mm)	H (mm)	Pack 1
59491624	16 - 24" (40 - 60 cm.)	440 mm	29,2	13,7	50



Complementary

starQuick® Collari (grigio)
Walraven RapidRail® Hammerfix
Walraven RapidRail® Dado di scorrimento

Complementary

starQuick® Adattatore universale per profilo