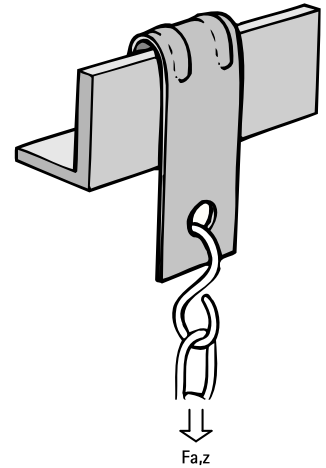


Britclips® PHV

per flange verticali 1 - 7 mm

(J 40 50)

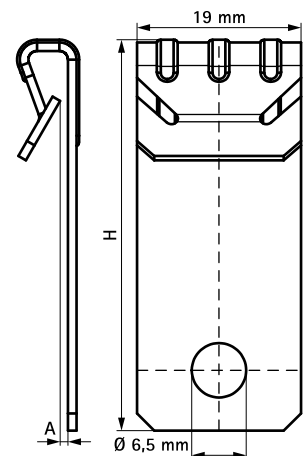


Features and benefits

- per il fissaggio a flange verticali
- con foro di fissaggio (Ø 6,5 mm) verticale per agganciare ganci a S, bulloni o dadi, ecc.
- materiale: acciaio per molle (CS70)
- trattamento superficiale: Delta-Tone 9000 (480 ore)

Part No.	Code	A (mm)	H (mm)	d1 (mm)	F _{a,z} (N)	Pack 1	Pack 2
57020005	PHV5	1 - 5	39	6,5	720	100	500

Utilizzare solo per carichi statici.



Complementary

BIS Gancio a S
BIS Catena (DIN 5685)