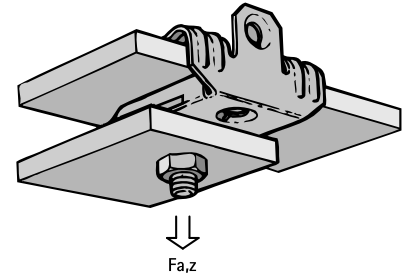
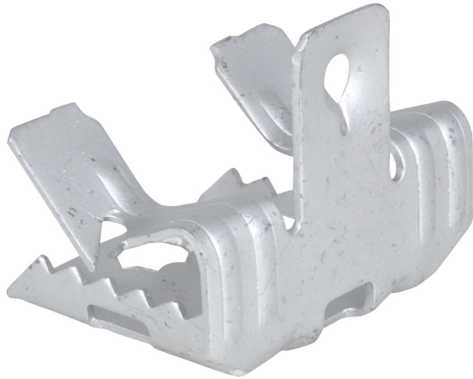


Britclips® FU - 616

per flange 3 - 20 mm

(J 10 05)

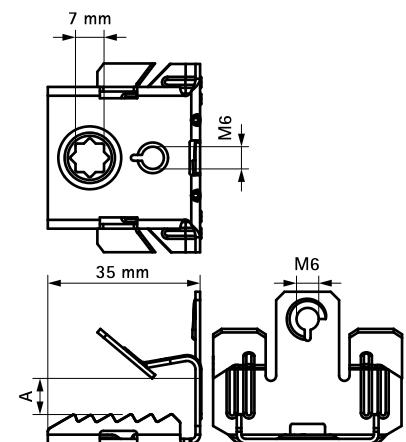


Features and benefits

- per un fissaggio solido al di sotto delle flange senza saldature o forature
- adatto per flange orizzontali e verticali
- con filetto femmina M6
- materiale: acciaio per molle (CS70)
- trattamento superficiale: Delta-Tone 9000 (480 ore)

Part No.	Code	A (mm)	R	F _{a,z} (N)	Pack 1	Pack 2
51420607	FU7 M6	3,0 - 7,0	M6	450	100	400
51420613	FU12,5 M6	8,0 - 12,5	M6	450	100	400
51420620	FU20 M6	14,0 - 20,0	M6	450	100	400

Utilizzare solo per carichi statici.



Complementary

- BIS Perno filettato - 309
- BIS Fascetta per cablaggio - 338
- BIS Barra filettata - 323

Alternative

Britclips® Tiger