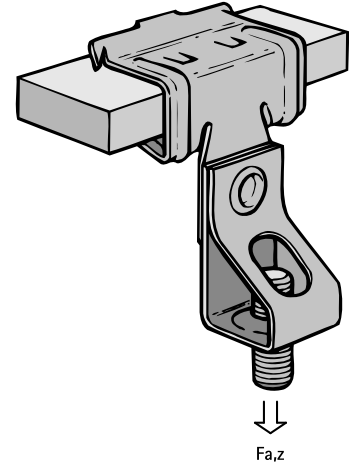


# Britclips® FC ICT - 615

per flange 2 - 30 mm

(J 05 45)

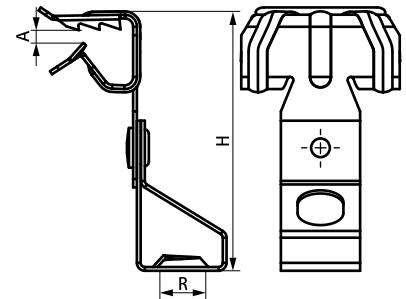


## Features and benefits

- per un fissaggio solido a costruzioni in acciaio senza necessità di saldature o forature
- con supporto di barra filettata (barra regolabile in altezza per mezzo di vite)
- materiale: acciaio per molle (CS70)
- trattamento superficiale: Delta-Tone 9000 (480 ore)

Part No.	Code	A (mm)	R	H (mm)	F <sub>a,z</sub> (N)	Pack 1	Pack 2
50420609	FC8 ICTM6	4 - 8	M6	51	650	100	400
50420809	FC8 ICTM8	4 - 8	M8	51	700	100	400
50420616	FC14 ICTM6	8 - 14	M6	56	650	100	400
50420816	FC14 ICTM8	8 - 14	M8	56	700	100	400

*Utilizzare solo per carichi statici.*



## Complementary

BIS Perno filettato - 309  
BIS Barra filettata - 323

## Alternative

Britclips® Tiger