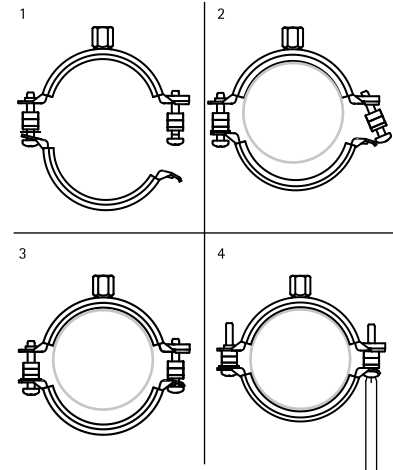
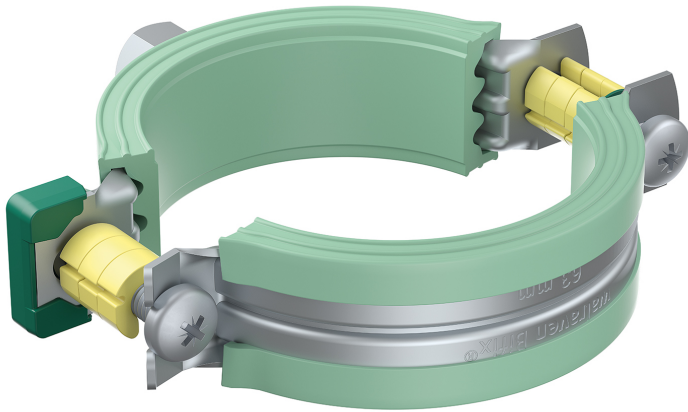


Bifix® 5000 G2 (BUP1000)

per tubi di plastica 16 - 160 mm

M8/10

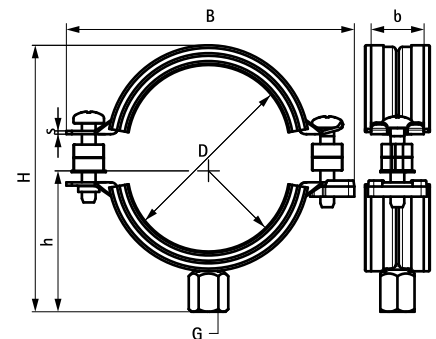
(A 25 09)



Features and benefits

- collare a due viti
- con sistema a chiusura rapida
- con rondelle distanziali rimovibili, che consentono sia di far scorrere il collare sia di fissarlo saldamente
- materiale: acciaio
- trattamento superficiale:
 - questo prodotto fa parte del sistema Walraven BIS UltraProtect® 1000
 - adatto per applicazioni sia all'interno sia all'aria aperta
- trattamento superficiale:
 - resistenza minima di 1.000 ore nei test di nebbia salina (max. 5% di ruggine rossa) conforme alla normativa ISO 9227
- rivestimento fonoisolante, gomma EPDM, verde
- rivestimento: estremamente adatto ad applicazioni con tubi di plastica
- la parte interna del rivestimento migliora lo scorrimento dei tubi nel collare
- rivestimento resistente all'invecchiamento
- rivestimento fonoisolante conforme a DIN 4109

Part No.	D (mm)	G	B (mm)	H (mm)	h (mm)	b x s (mm)	F _{a,z} (N)	Pack 1
3188016	16	M8/10	63	50	31	20 x 1,25	600	50
3188020	20	M8/10	68	54	33	20 x 1,25	600	50
3188025	25	M8/10	74	59	36	20 x 1,25	600	50
3188032	32	M8/10	80	61	39	20 x 1,25	600	50
3188040	40	M8/10	91	73	45	20 x 1,25	600	50
3188050	50	M8/10	97	84	48	20 x 1,25	600	50
3188056	56	M8/10	104	90	51	20 x 1,25	600	50
3188063	63	M8/10	109	99	54	20 x 1,25	600	50
3188075	75	M8/10	125	109	62	20 x 1,50	600	50
3188090	90	M8/10	142	128	70	23 x 2,00	1.400	25
3188110	110	M8/10	164	144	81	23 x 2,00	1.400	25
3188125	125	M8/10	181	159	89	23 x 2,00	1.400	25
3188135	135	M8/10	189	169	94	23 x 2,00	1.400	25
3188160	160	M8/10	225	196	111	25 x 2,50	1.700	10



Complementary

Walraven RapidRail® Sistemi di Fissaggio
BIS Rinforzo per Tubi

Alternative

BISMAT® 5001