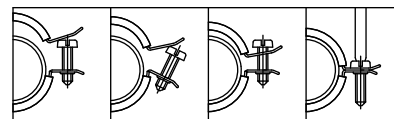


BISMAT[®] 2000

per tubi metallici 11 - 63 mm

M8 - M8/10

(A 05 16)



Features and benefits

- collare a una vite
- con sistema a chiusura rapida BISMAT[®]
- materiale: acciaio
- in acciaio
- rivestimento fonoisolante, gomma EPDM, nero
- rivestimento resistente all'invecchiamento
- rivestimento fonoisolante conforme a DIN 4109
- riduzione del rumore conforme alla normativa ISO 3822-1 fino a 23 dB(A)
- sicurezza antincendio testata

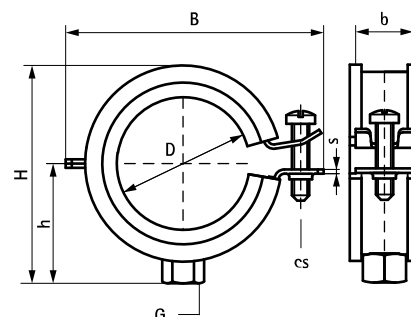


Part No.	D (mm)	D (°)	DN	G	B (mm)	H (mm)	h (mm)	b x s (mm)	cs	F _{a,z} (N)	RAL	Pack 1
3413014	11 - 14	1/4	8	M8	48	32	20	20 x 1,00	M6	600	-	50 *
3413018	15 - 18	3/8	10	M8	48	36	22	20 x 1,00	M6	600	RAL ²	50
3413023	20 - 23	1/2	15	M8	55	39	23	20 x 1,00	M6	600	RAL ²	50
3413028	25 - 28	3/4	20	M8	60	44	26	20 x 1,00	M6	600	RAL ²	50
3413035	31 - 35	1	25	M8	67	51	30	20 x 1,00	M6	600	RAL ²	50
3413039	36 - 39	-	-	M8	75	56	32	20 x 1,25	M6	600	-	50 *
3413043	40 - 43	1 1/4	32	M8	75	60	34	20 x 1,25	M6	800	RAL ²	50
3413045	44 - 45	-	-	M8	85	63	35	20 x 1,25	M6	800	-	50 *
3413053	48 - 51	1 1/2	40	M8	85	66	37	20 x 1,25	M6	800	RAL ²	50
3413054	53 - 56	-	-	M8	89	72	40	20 x 1,25	M6	800	RAL ²	50
3413063	59 - 63	2	50	M8	94	78	43	20 x 1,25	M6	800	RAL ²	50
3403018	15 - 18	3/8	10	M8/10	48	44	30	20 x 1,00	M6	600	RAL ²	50
3403023	20 - 23	1/2	15	M8/10	55	47	31	20 x 1,00	M6	600	RAL ²	50
3403028	25 - 28	3/4	20	M8/10	60	52	34	20 x 1,00	M6	600	RAL ²	50
3403035	31 - 35	1	25	M8/10	67	59	38	20 x 1,00	M6	600	RAL ²	50
3403043	40 - 43	1 1/4	32	M8/10	75	68	42	20 x 1,25	M6	800	RAL ²	50
3403053	48 - 51	1 1/2	40	M8/10	85	74	45	20 x 1,25	M6	800	RAL ²	50
3403054	53 - 56	-	-	M8/10	89	80	48	20 x 1,25	M6	800	RAL ²	50
3403063	59 - 63	2	50	M8/10	94	86	51	20 x 1,25	M6	800	RAL ²	50

RAL² = tested, certified and monitored by a third party according to RAL-GZ 655/B and RAL-GZ 656.

* Non rientra nell'ambito della Valutazione Tecnica Europea ETA 22/0562.

Per informazioni tecniche dettagliate sui nostri prodotti certificati RAL, si prega di consultare la tabella dei dati RAL nel nostro catalogo online.



Complementary

Walraven RapidRail[®] Sistemi di Fissaggio
Walraven Accessori per fissaggio
Walraven Fissaggi

Alternative

BISMAT[®] Flash