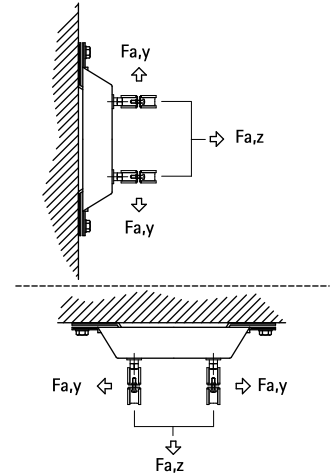
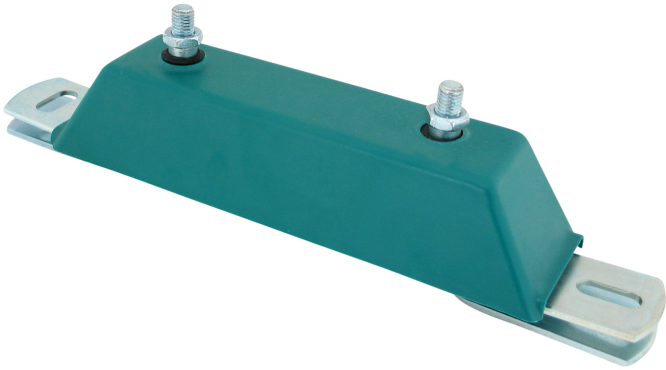


BIS dB-FiX[®] 200 Punto fisso assemblato

(E 05 25)

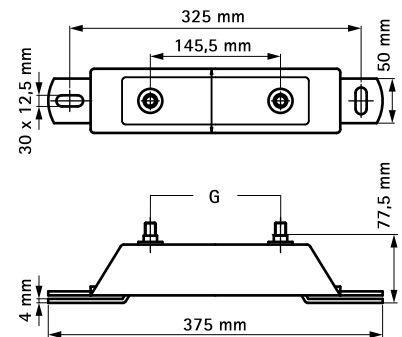
per punto fisso insonorizzato



Features and benefits

- punto fisso insonorizzato per tubi di diametro fino a Ø 8" (collare BIS HD500 Ø 217 - 227 mm)
- in acciaio
- isolamento acustico in gomma stampata EPDM
- estremamente stabile
- materiale: acciaio
- rivestimento fonoisolante conforme a DIN 4109

Part No.	G	F _{a,z} (N)	F _{a,y} (N)	Pack 1
6693020	M12	7.000	6.600	5



Complementary

Walraven RapidStrut[®] Sistemi di Fissaggio