

# BIS Staffa femmina saldata a CO2

(K 15 12)

fissaggio a muro o a soffitto



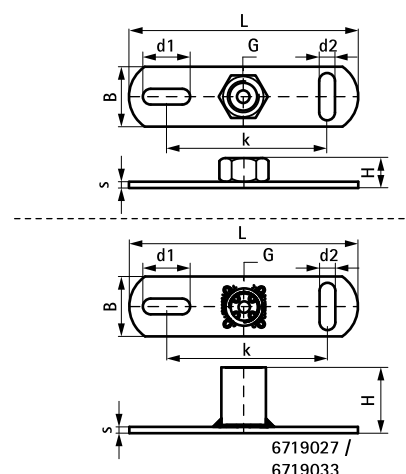
6719016

6719027

## Features and benefits

- fissaggio a muro, soffitto o pavimento (sono consentiti carichi di trazione e flessione)
- asole poste a 90° l'una rispetto all'altra per semplificare il fissaggio
- con dado di collegamento saldato a CO2
- materiale: acciaio
- in acciaio

Part No.	G	L	B	H	s	d1	d2	k	F <sub>a,z</sub>	Pack 1
			(mm)	(mm)	(mm)	(mm)	(mm)	(mm)	(N)	
6719021	G1/2"	145 mm	38	21,5	4	30 x 11	25 x 11	100	4.000	50
6719027	G3/4"	145 mm	38	26,5	4	30 x 11	25 x 11	100	5.000	50
6719033	G1"	145 mm	38	26,5	4	30 x 11	25 x 11	100	5.500	50



## Complementary

BIS Perno filettato - 309  
BIS Tubo filettato