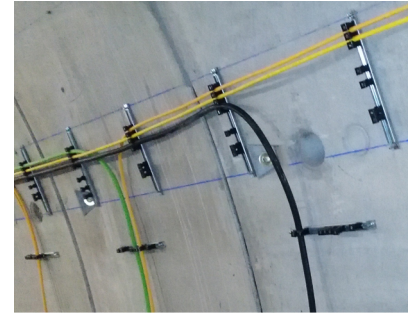


BIS Twistfix – 205

14 - 72 mm

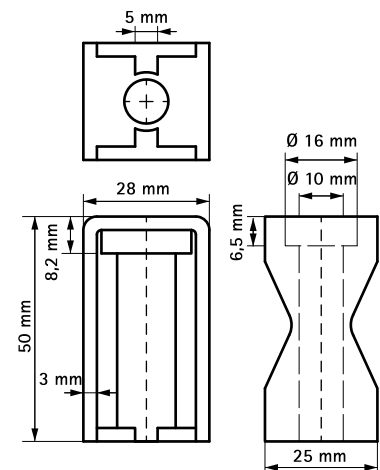
(J 58 10)



Features and benefits

- salvaspazio
- consente di fissare diametri diversi con un solo articolo
- impianti elettrici, guaina di fibra ottica
- materiale: PA (poliammide), nero
- esente da alogeni
- resistente ai raggi ultravioletti
- Articolo Nr. 658420X: Autoestinguenza: classe UL 94 HB
- resistenza alla temperatura da -18 °C fino a +66°C

Part No.	D (mm)	For Rail	Pack 1
6584202	14 - 48	27x18, 30x15, 30x20, 28x30, 30x30	100
6584203	14 - 48	35x18	100
6584204	24 - 72	27x18, 30x15, 30x20, 28x30, 30x30	50
6584205	24 - 72	35x18	50



Complementary

BIS Profilo di montaggio per BIS Twistfix - 334
Walraven RapidRail® Fixing Rail