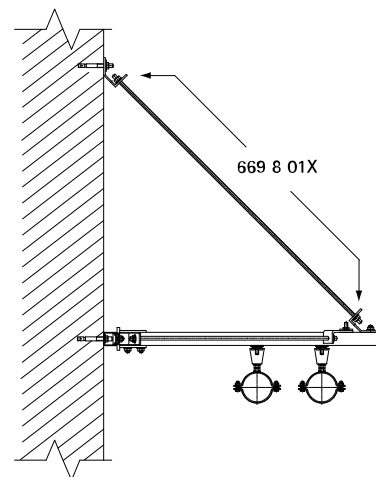


BIS Supporto per barra filettata

(E 05 60)



Features and benefits

- per rafforzare le strutture di profili con l'aiuto di barre filettate
- adatto anche per puntellare mensole a binario
- materiale: acciaio 1.0332
- in acciaio

Part No.	L1 (mm)	L2 (mm)	L3 (mm)	B (mm)	s (mm)	d1 (mm)	d2 (mm)	a (°)	a2 (°)	F _{a,z} (N)	Pack 1
6698013	31	31	42	35	6,0	Ø 13,0	Ø 13,0	90	45	3.000	25

Carico massimo ammissibile (F_{a,z}) con un angolo di 45°.

