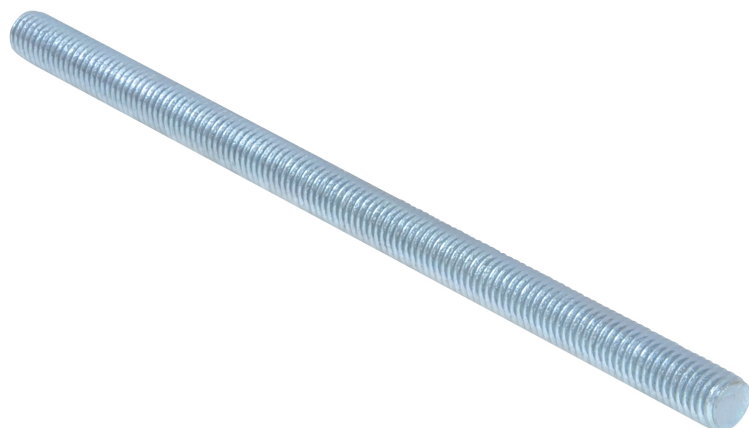


BIS Barra filettata - 323

(K 55 10)

fissaggio su profili, staffe femmina, ecc.



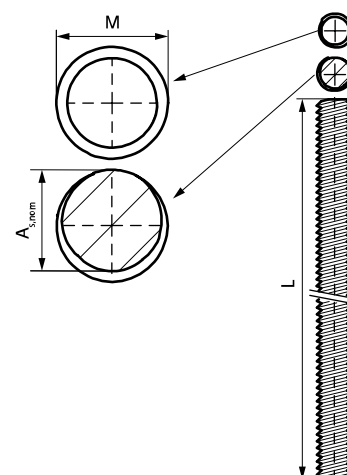
Features and benefits

- conforme alla normativa DIN 976-1
- in acciaio
- materiale: acciaio, classe di resistenza 4.8

Part No.	Type	Thread (M)	L	$A_{s,nom}$ (mm ²)	$F_{a,z}$ (N)	BndS
6303006	DIN 976-1	M6	1 m	20,1	5.300	100
6303206	DIN 976-1	M6	2 m	20,1	5.300	50
6303008	DIN 976-1	M8	1 m	36,6	9.700	50
6303208	DIN 976-1	M8	2 m	36,6	9.700	25
6303010	DIN 976-1	M10	1 m	58,0	15.400	25
6303210	DIN 976-1	M10	2 m	58,0	15.400	20
6303012	DIN 976-1	M12	1 m	84,3	22.400	20
6303212	DIN 976-1	M12	2 m	84,3	22.400	15
6303016	DIN 976-1	M16	1 m	157,0	41.800	10
6303216	DIN 976-1	M16	2 m	157,0	41.800	10

M10 sicurezza antincendio testata secondo EN 1366-1.

M12 sicurezza antincendio testata secondo EN 1366-1.



Complementary

BIS Boccola di collegamento - 391