

BIS Barra filettata (BUP1000)

(K 55 08)

fissaggio su profili, staffe femmina, ecc.



Features and benefits

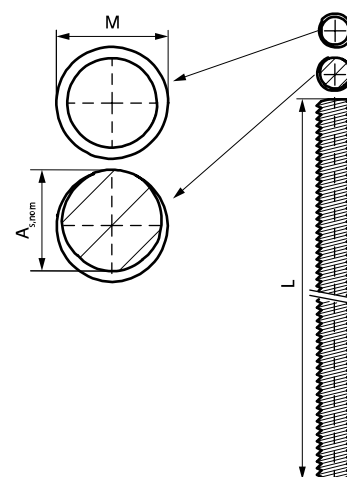
- conforme alla normativa DIN 976-1
- materiale: acciaio, classe di resistenza 4.8
- trattamento superficiale:
 - questo prodotto fa parte del sistema Walraven BIS UltraProtect® 1000
 - adatto per applicazioni sia all'interno sia all'aria aperta
 - resistenza minima di 1.000 ore nei test di nebbia salina (max. 5% di ruggine rossa) conforme alla normativa ISO 9227



| Part No. | Type | Thread (M) | L | $A_{s,nom}$ (mm ²) | $F_{a,z}$ (N) | BndS |
|----------|-----------|------------|-----|-----------------------------------|------------------|------|
| 63081008 | DIN 976-1 | M8 | 1 m | 36,6 | 9.700 | 50 |
| 63082008 | DIN 976-1 | M8 | 2 m | 36,6 | 9.700 | 25 |
| 63081010 | DIN 976-1 | M10 | 1 m | 58,0 | 15.400 | 25 |
| 63082010 | DIN 976-1 | M10 | 2 m | 58,0 | 15.400 | 20 |
| 63081012 | DIN 976-1 | M12 | 1 m | 84,3 | 22.400 | 20 |
| 63082012 | DIN 976-1 | M12 | 2 m | 84,3 | 22.400 | 15 |
| 63081016 | DIN 976-1 | M16 | 1 m | 157,0 | 41.800 | 10 |
| 63082016 | DIN 976-1 | M16 | 2 m | 157,0 | 41.800 | 10 |

M10 sicurezza antincendio testata secondo EN 1366-1.

M12 sicurezza antincendio testata secondo EN 1366-1.



Complementary

BIS Boccola di collegamento (BUP1000)

BIS Boccola di collegamento - 391