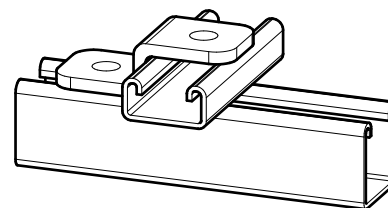


# BIS Strut Connessione a Z in acciaio inossidabile

(M 60 23)

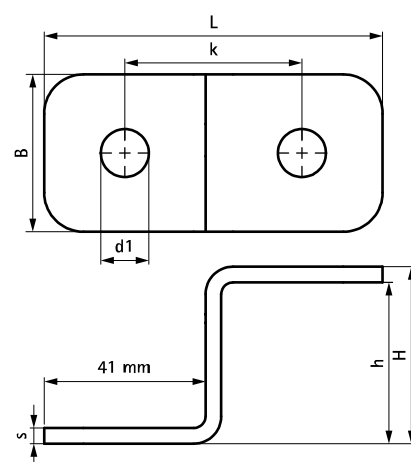
per realizzare strutture con profili Strut



## Features and benefits

- per collegare i profili Strut alla parete o al soffitto
- connessione per realizzare collegamenti trasversali fra profili Strut
- può essere utilizzato anche per appendere barre filettate al soffitto con la possibilità di regolare l'altezza anche dopo l'installazione del collare per tubi o del tubo
- facile da usare grazie ai bordi arrotondati
- materiale: acciaio inox 1.4404 (A4) - EN 10088, AISI 316L

Part No.	L	B	H	h	s	d1	k	For Rail	Pack 1
		(mm)	(mm)	(mm)	(mm)	(mm)	(mm)		
66587504	86 mm	40	45	41	4,0	Ø 12,2	-	Strut 41x41	50



## Complementary

Walraven RapidStrut® Profilo in acciaio inossidabile