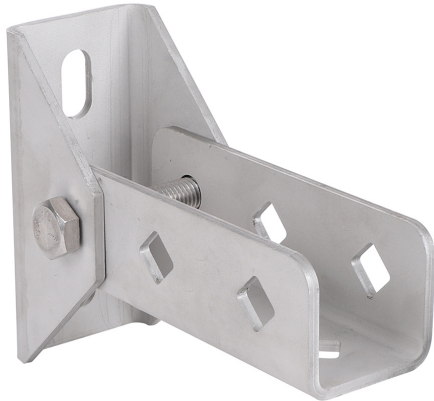


BIS Strut Staffa femmina in acciaio inossidabile (snodabile)

(M 53 15)

Fissaggio di profilo a muro, pavimento o soffitto

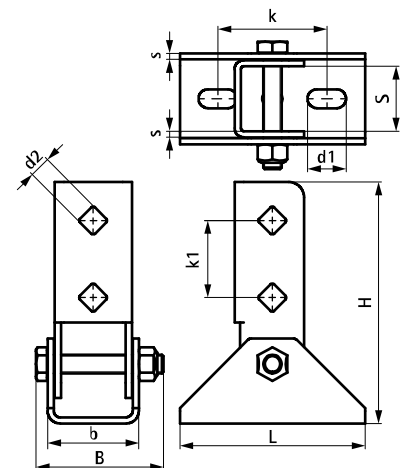


Features and benefits

- staffa femmina con profilo a U snodabile
- materiale: acciaio inox 1.4404 (A4) - EN 10088, AISI 316L
- per il fissaggio di profili a muro, pavimento o soffitto
- il profilo può essere fissato con la scanalatura verso il basso o lateralmente
- usato anche per rinforzare costruzioni con mensole Strut 41x41

Part No.	L	B	H	b	s	d1	d2	S	k	k1	For Rail	F _{a,z 2} (N)	Pack 1
		(mm)	(mm)	(mm)	(mm)	(mm)	(mm)	(mm)	(mm)	(mm)			
66587814	120 mm	83	157	59	4,0	25x12,2	13,8	42	71	50	Strut	9.700	10 *

* Testato con profili 41x41x2,5 con bulloni passanti. Ulteriori dettagli sono disponibili nella scheda tecnica.



Complementary

Walraven RapidStrut® Profilo in acciaio inossidabile
Walraven RapidStrut® Mensola a binario in acciaio inossidabile
WTR1 Tassello passante inox

Complementary

WD11 Tassello femmina in acciaio inossidabile