

BIS Strut Bullone con testa a martello in acciaio inossidabile

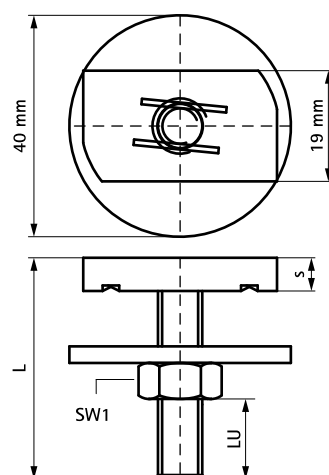
(M 55 12)



Features and benefits

- dado di scorrimento con perno filettato e ■ materiale: acciaio inossidabile
rondella

Part No.	G	L	LU (mm)	s (mm)	SW1 (mm)	For Rail	Pack 1	Pack 2
6527734	M8	40 mm	18,0	6,0	13	Strut	25	250
6527744	M10	50 mm	24,0	8,0	17	Strut	25	250



Complementary

Walraven RapidStrut® Profilo in acciaio inossidabile
Walraven RapidStrut® Mensola a binario in acciaio inossidabile