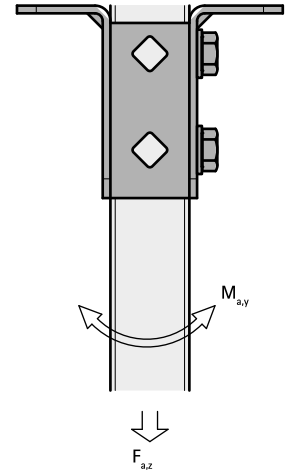


BIS Strut Staffa femmina a T in acciaio inossidabile

(M 53 10)



Features and benefits

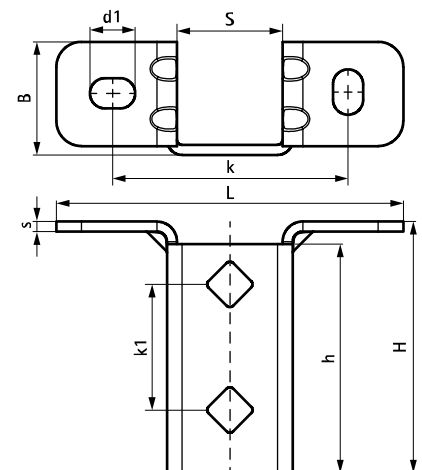
- piastra di base altamente flessibile per profili Strut
- il lato aperto del profilo può essere ruotato in tutte le direzioni
- maggiore sicurezza grazie alla curvatura rinforzata
- lo schema di foratura è adattato allo schema di foratura delle profili Strut (dei montanti)
- materiale: acciaio inox 1.4404 (A4) - EN 10088, AISI 316L

Part No.	L	B	H	h	s	d1	S	k	k1	F _{a,z}	F _{a,z 2}	M _{a,y}	Pack 1
		(mm)	(mm)	(mm)	(mm)	(mm)	(mm)	(mm)	(mm)	(N)	(N)	(Nm)	
66587361	138 mm	45	100	91	4,0	18 x 12	42	95	50	3.636	3.636	164,0	10

F_{a,z}: carico massimo ammissibile in combinazione con 2 dadi di scorrimento M10, serrati a 40 Nm.

F_{a,z 2}: carico massimo ammissibile in combinazione con 2 bulloni passanti M10, serrati a 40 Nm.

M_{a,y}: momento massimo in combinazione con 2 bulloni passanti M10, serrati a 40 Nm.



Complementary

- Walraven RapidStrut® Profilo in acciaio inossidabile
- WTB1 Tassello passante inox
- WDI1 Tassello femmina in acciaio inossidabile