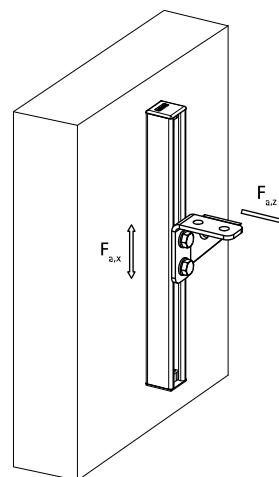


BIS Strut Connessione angolare a 90° rinforzata in acciaio inossidabile

(M 60 04)

per realizzare strutture con profili Strut

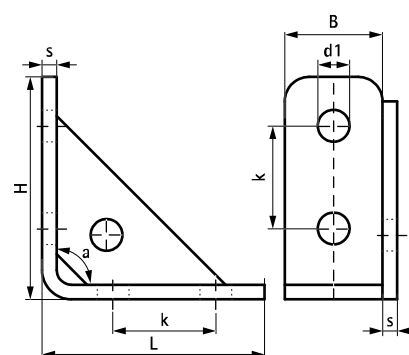


Features and benefits

- connessione rinforzata per realizzare strutture rigide con profili Strut
- di facile montaggio grazie ai bordi arrotondati
- materiale: acciaio inox 1.4404 (A4) - EN 10088, AISI 316L

Part No.	L	B	H	s	d1	k	a	For Rail	F _{a,z}	F _{a,z 2}	F _{a,x}	F _{a,x 2}	Pack 1
		(mm)	(mm)	(mm)	(mm)	(mm)	(°)		(N)	(N)	(N)	(N)	
66587291	110 mm	40	110	4	12,2	50	90°	Strut	4.000	8.000	3.000	7.000	25

F_{a,z}: carico massimo ammissibile conforme alla normativa RAL GZ-655D (con profili 41x41x1.5).
F_{a,z2}: carico massimo ammissibile (con profili 41x41x2.5).
F_{a,x}: carico massimo ammissibile conforme alla normativa RAL GZ-655D (con profili 41x41x1.5 e con bulloni 2 x M12 - 60Nm)..
F_{a,x2}: carico massimo ammissibile (con profili 41x41x2.5 e con bulloni 2 x M12 - 60Nm)..



Complementary

Walraven RapidStrut® Profilo in acciaio inossidabile
 Walraven RapidStrut® Mensola a binario in acciaio inossidabile