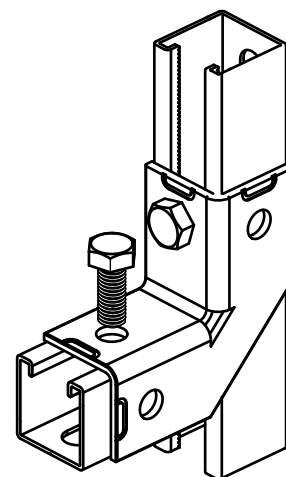


# BIS Strut Collegamento 90° / 2D in acciaio inossidabile

(M 60 110)

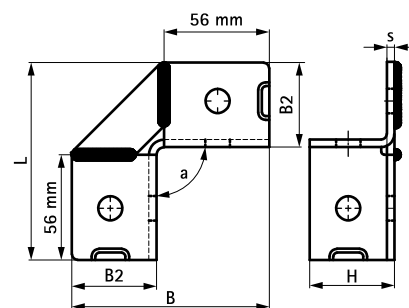
per realizzare strutture con profili Strut



## Features and benefits

- collegamento flessibile che consente di posizionare il profilo in diversi modi
- materiale: acciaio inossidabile 1.4401 (AISI 316)
- racchiude il profilo garantendo un solido collegamento

Part No.	d (mm)	Model	L	B	B2	H	s	k	a	For Rail	Pack 1
66597914	13 mm	2+2 / 90	105 mm	105	45	45	4,0	-	90	Strut	10



## Complementary

Walraven RapidStrut® Profilo in acciaio inossidabile