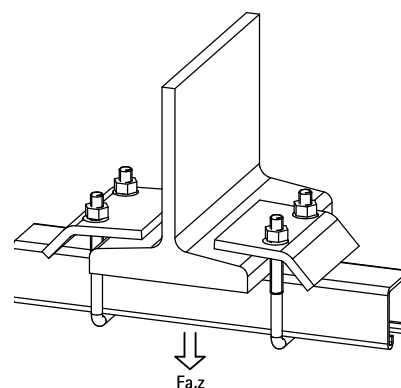


BIS Strut Morsetto a cavallotto per putrelle in acciaio inossidabile

(M 62 16)

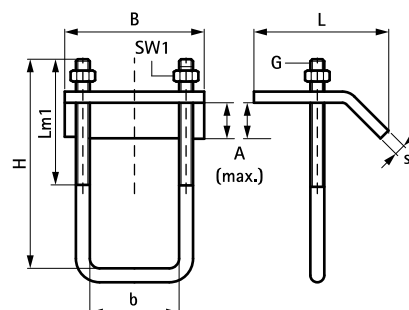
per collegare binari Strut a putrelle in acciaio



Features and benefits

- per un fissaggio solido al di sotto delle flange senza saldature o forature
- usare sempre 2 morsetti per putrelle per ogni fissaggio
- materiale: acciaio inox 1.4401/1.4404 (A4) - EN 10088, AISI 316/316L

Part No.	A (mm)	G	L	B (mm)	H (mm)	s (mm)	Lm1 (mm)	SW1 (mm)	For Rail	F _{a,z} (N)	F _{a,z} (kg)	Pack 1
66587711	17,5	M10	69 mm	80	90	6,0	60	17	Strut 41x21 + 41x41	5.700		25
66587721	20,0	M10	69 mm	80	130	6,0	75	17	Strut 41x41D	5.700	570	25



Complementary

Walraven RapidStrut® Profilo in acciaio inossidabile