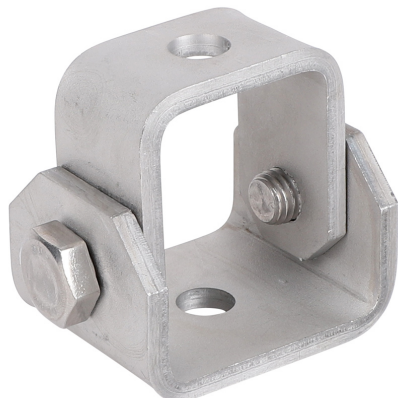


BIS Strut Supporto regolabile in acciaio inossidabile

(M 53 20)

fissaggio a muro, pavimento o soffitto

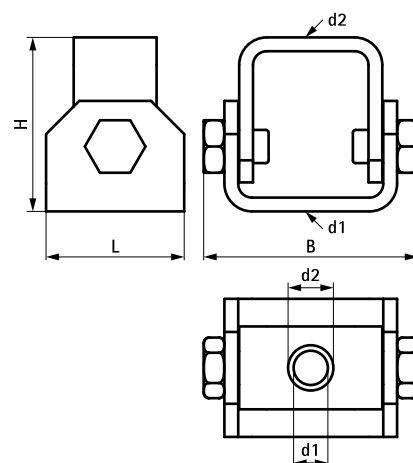


Features and benefits

- specialmente per installazioni angolari con controventi
- adatto per il fissaggio a muro, a soffitto, a pavimento o direttamente su profili
- angolo regolabile fino a 90°
- con due fori Ø13 mm
- materiale: acciaio inox 1.4401 (A4) - EN 10088, AISI 316

Part No.	L	B	H	d1	d2	For Rail	F _{a,z}	Pack 1
		(mm)	(mm)	(mm)	(mm)		(N)	
66587718	50 mm	78	63	Ø 13,0	Ø 13,0	Strut	5.000	10

Carico massimo ammissibile: se utilizzato con un angolo di 45° su parete/soffitto.



Complementary

Walraven RapidStrut® Profilo in acciaio inossidabile
Walraven RapidStrut® Mensola a binario in acciaio inossidabile
BIS Barra filettata in acciaio inox - 531

Complementary

WTB1 Tassello passante inox
WD11 Tassello femmina in acciaio inossidabile