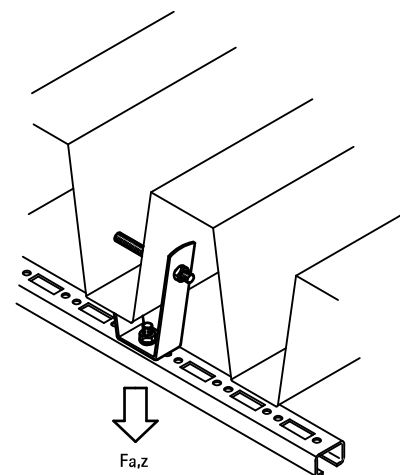


BIS Fissaggio per lamiera grecate in acciaio

(M 67 05)

montaggio su lamiera profilate di copertura
inossidabile



Features and benefits

- per il montaggio su lamiera profilate di copertura mediante rivetti a strappo o barre filettate
- per l'impiego in ambienti che richiedono una maggiore resistenza alla corrosione
- distanza variabile dal gancio del tetto grazie all'utilizzo di una barra filettata
- materiale: acciaio inossidabile, A4

Part No.	L	B	B2	b3	H	h	s	d1	h2	Fa,z	Pack 1
		(mm)	(mm)	(mm)	(mm)	(mm)	(mm)	(mm)	(mm)	(N)	
6787001	25 mm	97,9	81,8	38	99,6	96,1	2,5	Ø 13,0 mm	75,7	2.300	50

Il carico massimo (Fa,z) dipende dalla capacità di carico delle lamiere grecate di copertura. Prima del montaggio, la capacità di carico del tetto deve essere verificata da un ingegnere strutturale.

