

BIS Dadi esagonali in acciaio inox

(M 80 10)

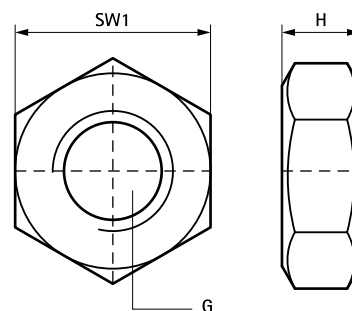


Features and benefits

- materiale: acciaio inossidabile 1.4401 (AISI 316)

Part No.	Type	G	H (mm)	SW1 (mm)	Pack 1
6127008	DIN 934	M8	6,5	13	50
6127010	DIN 934	M10	8,0	17	50

M10 e oltre, sicurezza antincendio testata.



Complementary

BIS Rondelle in acciaio inox (piane)