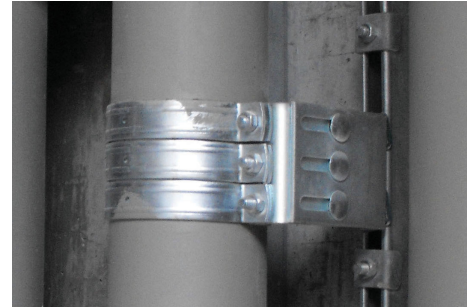


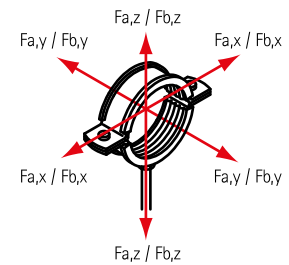
# BIS Fixpoint Console FPC 'Medium' in acciaio inossidabile

(M 19 02)



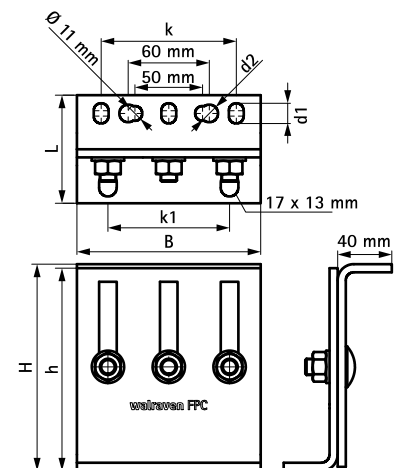
## Features and benefits

- modulo console ad uso flessibile per forze elevate (a seconda della situazione, si prega di consultare l'ufficio tecnico per i dettagli di progettazione)
- può essere utilizzato come punto di raccordo fra tubi in combinazione con 2 o 3 collari extra pesanti tipo Collari extra pesanti in acciaio inox e Collari extra pesanti in acciaio inox con rivestimento
- coppia di serraggio 75 Nm per le viti di fissaggio della console
- materiale: parti metalliche in acciaio inox 1.4404 (A4) - EN 10088, AISI 316L; bulloni, dadi, rondelle in acciaio inox 1.4401 (A4) - EN 10088, AISI 316



| Part No. | L     | B    | H         | h    | d1      | d2     | k    | k1   | F <sub>a,z</sub> | F <sub>a,y</sub> | F <sub>a,x</sub> | Pack 1 |
|----------|-------|------|-----------|------|---------|--------|------|------|------------------|------------------|------------------|--------|
|          |       | (mm) | (mm)      | (mm) | (mm)    | (mm)   | (mm) | (mm) | (N)              | (N)              | (N)              |        |
| 6697206  | 80 mm | 136  | 153 - 268 | 150  | 15 x 11 | Ø 13,0 | 100  | 90   | 14.300           | 11.500           | 3.200            | 2 *    |

*\* A seconda della situazione, si prega di contattare l'assistenza tecnica Walraven per avere consigli sui carichi sicuri.  
N.B. Console, collari e ancoraggi devono essere ordinati separatamente.*



## Complementary

Collare extra pesante con rivestimento in acciaio inossidabile  
 Collare extra pesante (M12, M16) in acciaio inossidabile  
 WTR1 Tassello passante