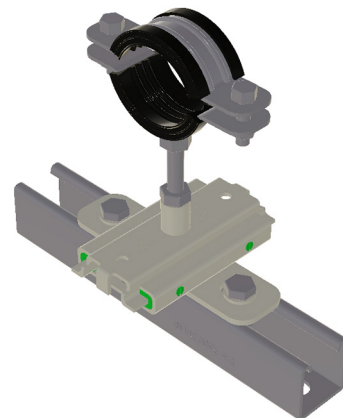
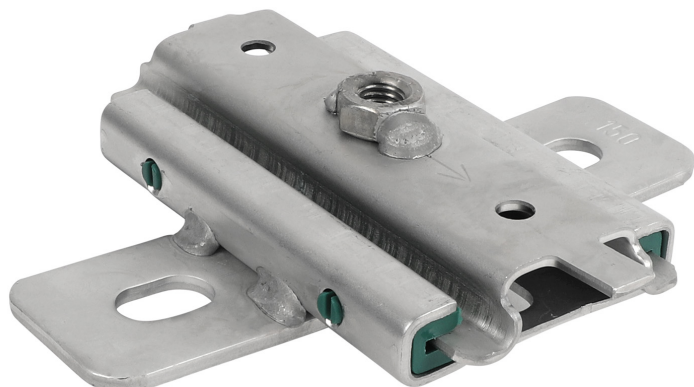


BIS Slitta di scorrimento per carichi pesanti (M10) in acciaio inossidabile

(M 19 05)

dispositivo di espansione a caldo per prolunghe di tubi

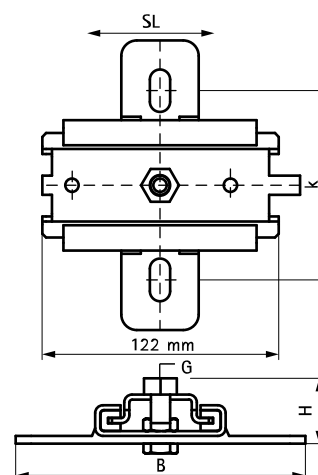


Features and benefits

- staffa singola per prolunghe di tubi
- adatto per il montaggio a soffitto (sospeso) e a pavimento (montaggio in piedi)
- da fissare in combinazione con Profili e Mensole a binario RapidStrut o direttamente sulla struttura dell'edificio
- può essere combinata con i collari per tubo in acciaio inox M10
- parti metalliche in acciaio inox 1.4404; parti in plastica in PA (poliammide)
- coefficiente di attrito $\mu = 0,18$;
- coefficiente di attrito scorrevole $\mu = 0,14$
- resistenza alla temperatura fino a $+120^{\circ}\text{C}$

Part No.	Model	G	B (mm)	H (mm)	d1 (mm)	k (mm)	SL (max.) (mm)	F _{a,z} (N)	F _{a,z 2} (N)	Pack 1
6667410	Singolo	M10	150	46	20 x 12,5	100	80	2.300	2.300	10

F_{a,z} = montaggio in piedi; F_{a,z2} = sospeso.



Complementary

Walraven RapidStrut® Profilo in acciaio inossidabile
Walraven RapidRail® Mensola a binario in acciaio inossidabile
BIS Strut Bullone con testa a martello in

Alternative

Blocco di scorrimento GFRP (BUP1000)