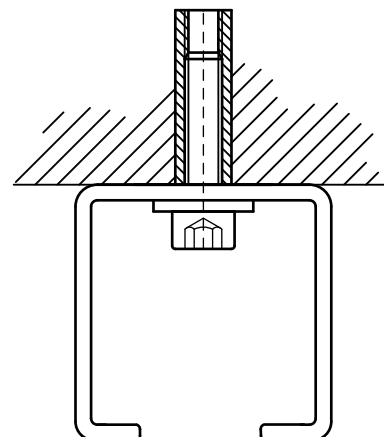


BIS Bullone con testa a esagono incassato

fissaggio di profili

(K 45 55)

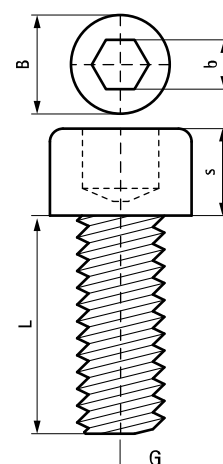


Features and benefits

- per il fissaggio di Profili di montaggio
- in acciaio
- materiale: acciaio, classe di resistenza 8.8
- conforme a ISO 4762

Part No.	G	L	B (mm)	b (mm)	s (mm)	Pack 1
6133012	M8	25 mm	13	6,0	8,0	200

Perno o vite necessari a seconda dello schema di foratura del profilo.



Complementary

WDI1 Tassello femmina
WDI1L Tassello femmina con colletto
WDI1 Utensile di posa

Complementary

WBA Tasselli in ottone