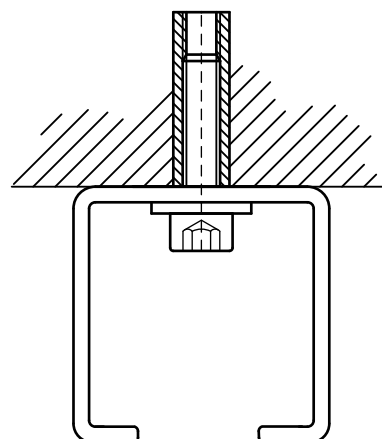


# BIS Viti con esagono incassato (BUP1000)

(K 45 54)

fissaggio di profili

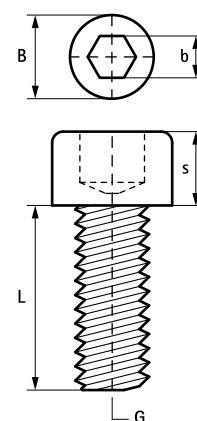


## Features and benefits

- per il fissaggio di Profili di montaggio
- materiale: acciaio, classe di resistenza 8.8
- trattamento superficiale:
  - questo prodotto fa parte del sistema Walraven BIS UltraProtect® 1000
  - adatto per applicazioni sia all'interno sia all'aria aperta
  - resistenza minima di 1.000 ore nei test di nebbia salina (max. 5% di ruggine rossa) conforme alla normativa ISO 9227
- conforme a ISO 4762

Part No.	G	L	B (mm)	b (mm)	s (mm)	Pack 1
61380825	M8	25 mm	13	6	8,0	200
61380860	M8	60 mm	13	6	8,0	200
61380880	M8	80 mm	13	6	8,0	100
61381025	M10	25 mm	16	8	10,0	200
61381030	M10	30 mm	16	8	10,0	200
61381230	M12	30 mm	18	10	12,0	100
61381260	M12	60 mm	18	10	12,0	100

*Perno o vite necessari a seconda dello schema di foratura del profilo.*



### Complementary

WDI1 Tassello femmina  
WDI1L Tassello femmina con colletto  
WDI1 Tassello femmina in acciaio inossidabile

### Complementary

WDI1 Utensile di posa  
WBA Tasselli in ottone