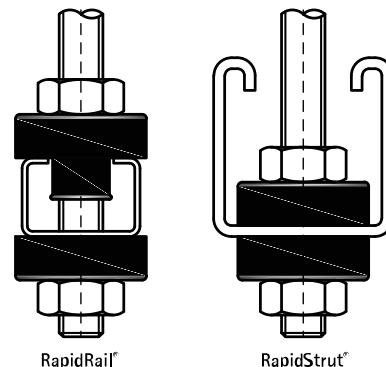


# BIS Componenti antivibrante in gomma

(F05 25)

insonorizzazione per profili

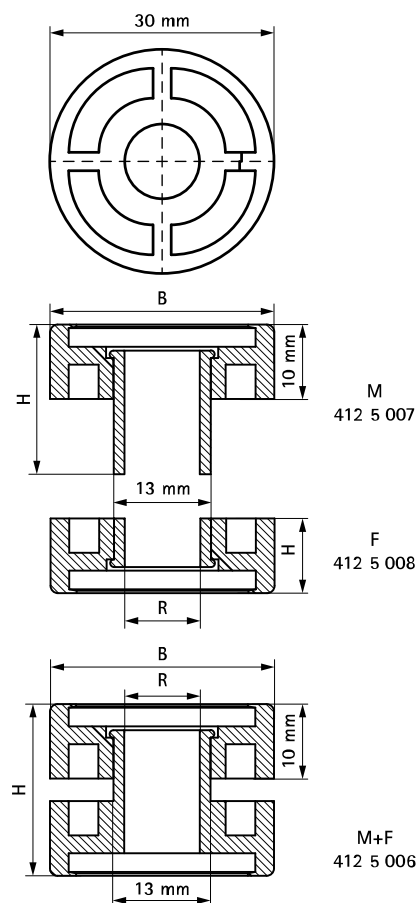


## Features and benefits

- elemento fonoisolante
- ad esempio per la sospensione fonoisolante di Profili di montaggio in combinazione con barra filettata M10
- i pezzi antivibranti in gomma sono adatti per l'uso con i profili RapidStrut® e i profili RapidRail®
- isolamento acustico fino a 16dB(A) in media, se combinato con RapidRail® 27x18, rispetto ai collari installati direttamente
- materiale: parti metalliche in acciaio;
- supporto antivibrante in gomma TPE nera
- in acciaio

Part No.	Type	R	B (mm)	H (mm)	F <sub>a,z</sub> (N)	Pack 1
4125007	M	10,1	30	19,5	-	100
4125008	F	10,1	30	10,0	-	100
4125006	M + F	10,1	30	23,0	600	50

*Il carico massimo ammissibile può essere superiore in condizioni rigorose e dipende dalla frequenza; per condizioni e dettagli, si prega di consultare il nostro ufficio tecnico*



### Complementary

Walraven RapidStrut® Profilo di montaggio (PG)  
Walraven RapidStrut® Profilo di montaggio doppio (pg)  
BIS Barra filettata - 323

### Complementary

Walraven RapidRail® Fixing Rail