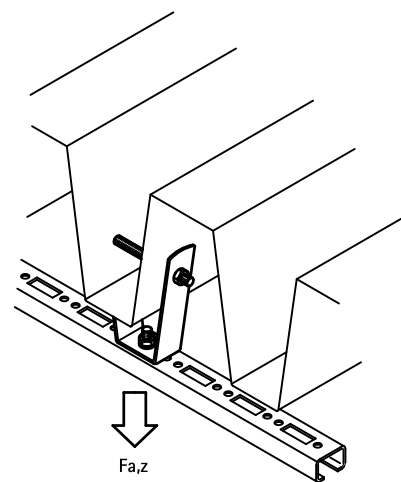


BIS Fissaggio per lamiere grecate VdS

(K 25 05)

montaggio su lamiere profilate di copertura



Features and benefits

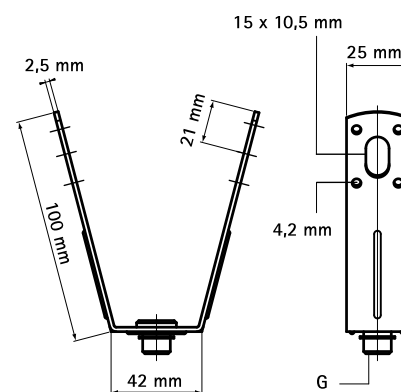
- per il montaggio su lamiere profilate di copertura mediante rivetti a strappo o barre filettate
- per il fissaggio di tubi fino a DN 50 in impianti di spegnimento ad acqua fissi su lamiere di copertura profilate secondo le linee guida VdS
- distanza variabile dal gancio del tetto grazie all'utilizzo di una barra filettata
- materiale: acciaio
- pre-galvanizzato
- con approvazione VdS - certificato numero G 4070033

Part No.	G	F _{a,z} (N)	VdS	Pack 1
6785001	Ø 13.0 mm	2.300	VdS	50
6785008	M8	2.300	VdS	50
6785010	M10	2.300	VdS	50

Il carico massimo (Fa,z) dipende dalla capacità di carico delle lamiere grecate di copertura. Prima del montaggio, la capacità di carico del tetto deve essere verificata da un ingegnere strutturale.



Cert.Nr.
G 4070033



Complementary

BIS Dado esagonale - 324

BIS Vite a testa esagonale - 329