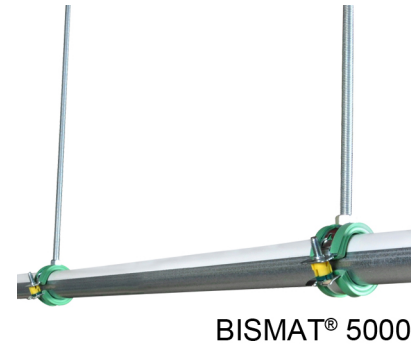
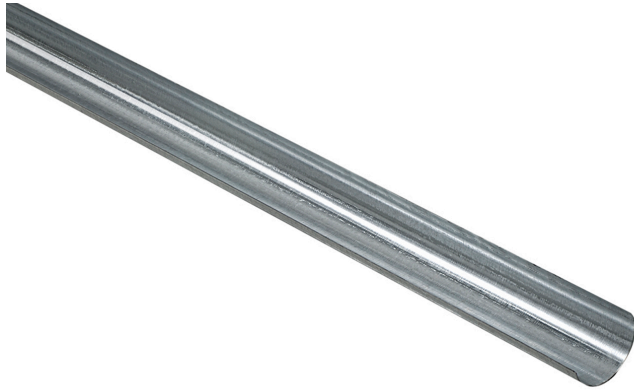


BIS Rinforzo per Tubi

supporto per tubi in plastica Ø 16 - 160 mm

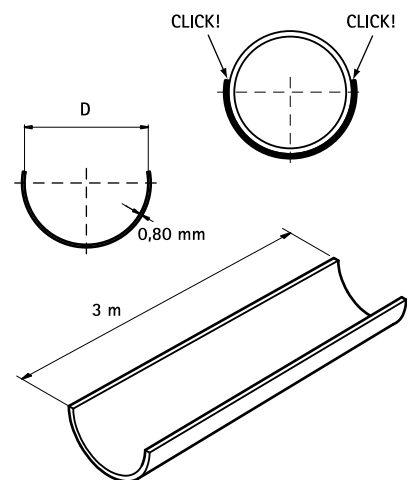
(K 35 05)



Features and benefits

- supporto continuo e autobloccante per tubi in plastica per evitare flessioni indesiderate
- consente una maggiore distanza tra i supporti (la distanza di fissaggio con il rinforzo è 1,5 volte superiore a quella senza rinforzo)
- controlla la direzione di espansione del tubo. Mantiene l'allineamento del tubo e impedisce il "serpeggiamento"
- il rinforzo si adatta all'interno dell'isolamento
- leggero ed economico, anche le versioni lunghe 3 metri sono facili da maneggiare
- facilita la manipolazione e velocizza l'installazione dei tubi PEX
- può essere tagliato con utensili manuali
- materiale: acciaio
- pre-galvanizzato
- da utilizzare con BISMAT® 5000, BIS Bifix® 5000 e BIS Polymat®

Part No.	D (mm)	Model	L	BndS
0635325	25	Con effetto click	3 m	75
0635332	32	Con effetto click	3 m	75
0635340	40	Con effetto click	3 m	15
0635350	50	Con effetto click	3 m	15



Complementary

BISMAT® 5001
Bifix® 5000 G2 (BUP1000)