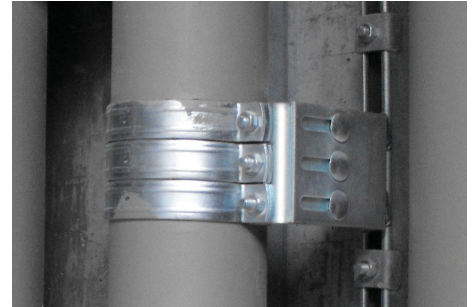


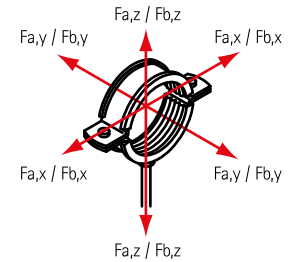
BIS Fixpoint Console 'Medium' (BUP1000)

(E 05 51)



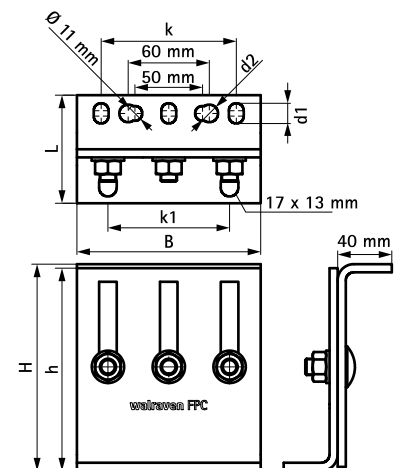
Features and benefits

- adatto per Collari punto fisso per tubi di refrigerazione BISOFIX® (si veda E 05 03)
- modulo console ad uso flessibile per forze elevate (a seconda della situazione, si prega di consultare l'ufficio tecnico per i dettagli di progettazione)
- può essere utilizzato come punto di raccordo fra tubi in combinazione con 2 o 3 collari extra pesanti tipo HD500 fino a un massimo di 227 mm
- coppia di serraggio 75 Nm per le viti di fissaggio della console
- si consiglia di collegare la console all'edificio mediante tasselli metallici M12
- altezza e inclinazione regolabili all'infinito, elevata protezione dalla corrosione
- materiale: acciaio 1.0332
- trattamento superficiale:
- questo prodotto fa parte del sistema Walraven BIS UltraProtect® 1000
- adatto per applicazioni sia all'interno sia all'aria aperta
- resistenza minima di 1.000 ore nei test di nebbia salina (max. 5% di ruggine rossa) conforme alla normativa ISO 9227



Part No.	L	B	H	h	d1	d2	k	k1	F _{a,z}	F _{a,y}	F _{a,x}	Pack 1
	mm	(mm)	(mm)	(mm)	(mm)	(mm)	(mm)	(mm)	(N)	(N)	(N)	
6698206	80 mm	136	153 - 268	150	15 x 11	∅ 13,0	100	90	14.300	11.500	3.200	1 *

* A seconda della situazione, si prega di contattare l'assistenza tecnica Walraven per avere consigli sui carichi sicuri.
N.B. Console, collari e ancoraggi devono essere ordinati separatamente.



Complementary

- BIS Collare extra pesante HD500 (BUP1000)
- BIS Collare extra pesante HD500 (BUP1000)
- WTR1 Tassello passante

Complementary

- WD11 Tassello femmina