

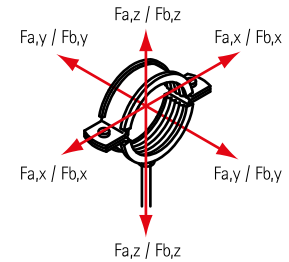
BIS Fixpoint Console 'Light' (BUP1000)

(E 05 49)



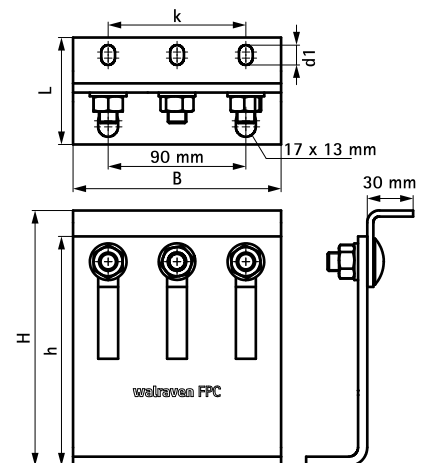
Features and benefits

- modulo console ad uso flessibile per forze elevate fino a 5 kN (a seconda della situazione, si prega di consultare l'ufficio tecnico per i dettagli di progettazione)
- testato come punto fisso insonorizzato con collari extra pesanti dotati di rivestimento
- può essere utilizzato come punto di raccordo fra tubi in combinazione con 2 o 3 collari extra pesanti tipo HD500 (fino a 140 mm) o HD1501 (fino a 154 mm)
- coppia di serraggio 75 Nm per le viti di fissaggio della console
- si consiglia di collegare la console all'edificio mediante tasselli metallici M12
- altezza e inclinazione regolabili all'infinito, elevata protezione dalla corrosione
- materiale: acciaio 1.0332
- trattamento superficiale:
 - questo prodotto fa parte del sistema Walraven BIS UltraProtect® 1000
 - adatto per applicazioni sia all'interno sia all'aria aperta
 - resistenza minima di 1.000 ore nei test di nebbia salina (max. 5% di ruggine rossa) conforme alla normativa ISO 9227



Part No.	L	B	H	h	d1	k	Pack 1	
		(mm)	(mm)	(mm)	(mm)	(mm)		*
6698204	70 mm	136	110 - 167	150	13 x 9	90	-	*

** A seconda della situazione, si prega di contattare l'assistenza tecnica Walraven per avere consigli sui carichi sicuri.
N.B. Console, collari e ancoraggi devono essere ordinati separatamente.*



Complementary

- BIS Collare extra pesante HD1501 (BUP1000)
- BIS Collare extra pesante HD1501 (BUP1000)
- BIS Collare extra pesante HD500

Complementary

- BIS Collare extra pesante HD500 (BUP1000)
- WTB1 Tassello passante
- WD11 Tassello femmina