

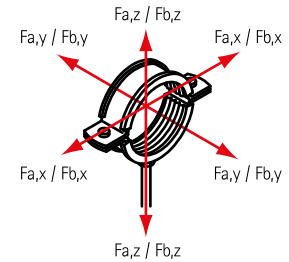
BIS Fixpoint Console 'Heavy' (BUP1000)

(E 05 54)



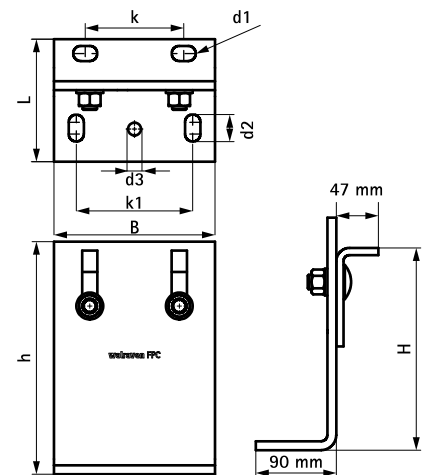
Features and benefits

- adatto per Collari punto fisso per tubi di refrigerazione BISOFIX® (si veda E 05 03)
- modulo console ad uso flessibile per forze elevate (a seconda della situazione, si prega di consultare l'ufficio tecnico per i dettagli di progettazione)
- può essere utilizzato come punto di raccordo fra tubi in combinazione con 2 collari extra pesanti tipo HD500 da 229 mm fino a max. 564 mm
- coppia di serraggio 120 Nm per le viti di fissaggio della console
- si consiglia di collegare la console all'edificio mediante tasselli metallici M16
- altezza e inclinazione regolabili all'infinito, elevata protezione dalla corrosione
- materiale: acciaio 1.0332
- trattamento superficiale:
- questo prodotto fa parte del sistema Walraven BIS UltraProtect® 1000
- adatto per applicazioni sia all'interno sia all'aria aperta
- resistenza minima di 1.000 ore nei test di nebbia salina (max. 5% di ruggine rossa) conforme alla normativa ISO 9227



| Part No. | L | B | H | h | d1 | d2 | d3 | k | k1 | F _{a,z} | F _{a,y} | F _{a,x} | Pack 1 |
|----------|--------|------|-----------|------|---------|---------|--------|------|------|------------------|------------------|------------------|--------|
| | | (mm) | (mm) | (mm) | (mm) | (mm) | (mm) | (mm) | (mm) | (N) | (N) | (N) | |
| 6698208 | 137 mm | 180 | 226 - 333 | 260 | 27 x 17 | 30 x 17 | ∅ 17,0 | 110 | 130 | 10.000 | 9.300 | 3.700 | 1 * |

* A seconda della situazione, si prega di contattare l'assistenza tecnica Walraven per avere consigli sui carichi sicuri.
N.B. Console, collari e ancoraggi devono essere ordinati separatamente.



Complementary

- BIS Collare extra pesante HD500 (BUP1000)
- BIS Collare extra pesante HD500 (BUP1000)
- WTR1 Tassello passante

Complementary

- WDI1 Tassello femmina