

BIS Slitta di scorrimento per carichi pesanti

(E 10 22)

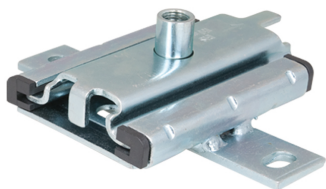
fissaggio con slitte di scorrimento preassemblate



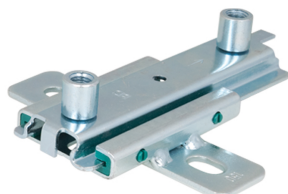
666 3 410



666 3 412



666 3 416



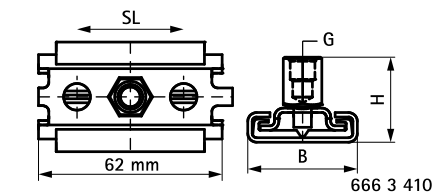
666 3 210

Features and benefits

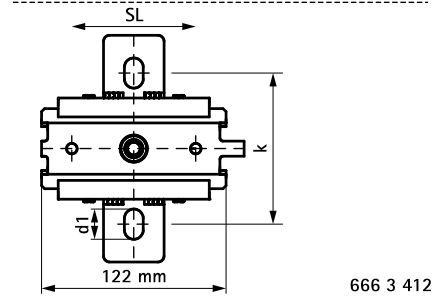
- staffe singole e doppie per prolunghe di tubi
- fissaggio diretto alla struttura dell'edificio o in combinazione con sistemi a profilo
- adatto per il montaggio a soffitto (sospeso) e a pavimento (montaggio in piedi)
- diverse possibilità di collegamento: può essere combinata con tutti i collari per tubo
- materiale: parti metalliche in acciaio; parti in plastica in POM (polioossimetilene) / PPS (poliamfenilensolfuro)
- coefficiente di attrito $\mu = 0,18$; coefficiente di attrito scorrevole $\mu = 0,14$
- in acciaio
- resistenza alla temperatura fino a $+120\text{ }^{\circ}\text{C}$
- Articolo Nr. 6663416: resistenza alla temperatura fino a $+240\text{ }^{\circ}\text{C}$

Part No.	Model	G	B		H	d1	k	SL (max.)	F _{a,z} (N)	F _{a,z 2} (N)	Pack 1
			(mm)	(mm)							
6663410	Singolo	M8/10	37	29	8,4	-	42	700	700	50	
6663412	Singolo	M10/12	150	46	20 x 12,5	100	80	2.300	2.300	10	
6663416	Singolo	M12/16	188	57	20 x 12,5	157	120	9.000	5.000	10	
6663210	Doppio	M10/12	150	46	20 x 12,5	100	140	2.300	2.300	10	

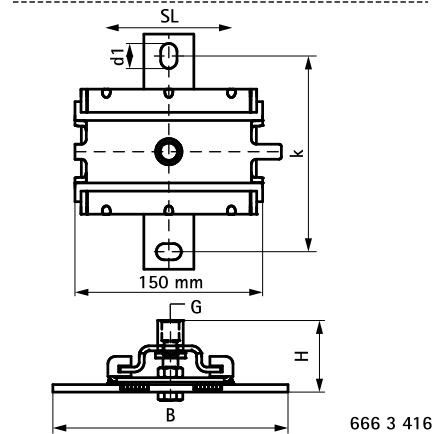
F_{a,z} = montaggio in piedi; F_{a,z2} = sospeso.



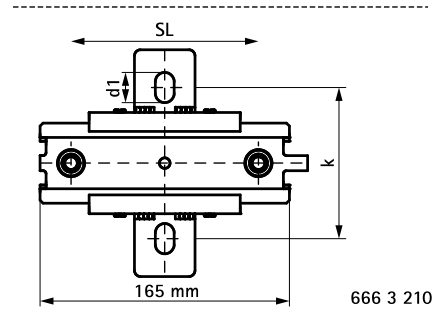
666 3 410



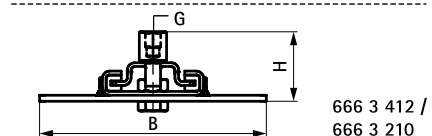
666 3 412



666 3 416



666 3 210



666 3 412 /
666 3 210

Complementary

Walraven Perno filettato - 309
Walraven Barra filettata - 323
WDI1 Tassello femmina

Complementary

WTB1 Tassello passante

Alternative

BIS Slitta di scorrimento per carichi pesanti (BUP1000)
BIS Slitta di scorrimento preassemblata (BUP1000)