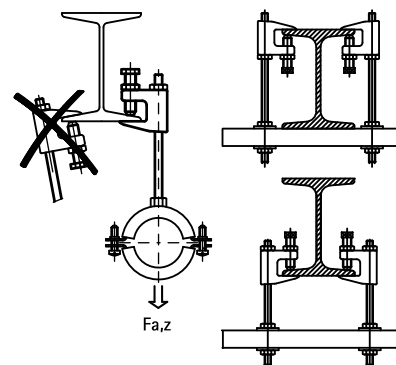
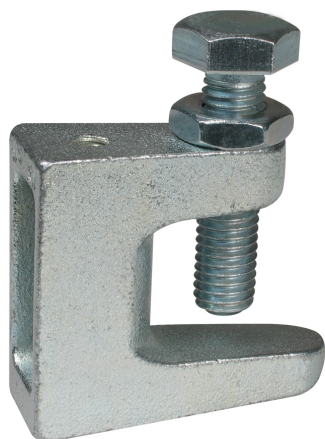


BIS Morsetto per putrelle Modello C - 171

(K 20 05)

per flange up to 28 mm



Features and benefits

- per un fissaggio solido a costruzioni in acciaio senza necessità di saldature o forature
- in conformità alle norme VdS, è obbligatorio l'uso di una cinghia di emergenza supplementare nel supporto di tubi superiori a DN65
- materiale: morsetto per putrelle in ghisa; bullone in acciaio indurito, dado d'acciaio in acciaio zincato
- bullone a testa esagonale DIN 933 classe 8.8 di resistenza, punta della vite con estremità a coppa conforme a EN ISO 4753 e controdado
- vedere anche: Cinghia di sicurezza BIS (pagina K 20 06)



Part No.	Code	A (mm)	R	G	B (mm)	H (mm)	SW1 (mm)	F _{a,z} (N)	FM	UL	VdS	Pack 1
6003006	TK10-M6	≤23	M6	M10	50	45	17	2.500	-	-	-	50
6003008	TK10-M8	≤23	M8	M10	50	45	17	2.500	-	-	VdS	50
6003010	TKN10-M10	≤20	M10	M10	44	42	17	2.500	FM	UL	VdS	50
6003012	TK12-M12	≤26	M12	M10	58	54	17	3.500	FM	UL	VdS	25
6003906	-	≤18	Ø 7 mm	M8	38	35	13	1.200	-	-	-	50
6003908	TK10-D9	≤23	Ø 9 mm	M10	50	45	17	2.500	-	-	VdS	50
6003910	TKN10-D11	≤20	Ø 11 mm	M10	44	42	17	2.500	FM	UL	VdS	50
6003912	TK12-D13	≤26	Ø 13 mm	M10	58	54	17	3.500	FM	UL	VdS	25

Serrare il dado manualmente e stringere di un ulteriore mezzo giro con l'aiuto di una chiave inglese. Serrare il controdado manualmente e stringere di un ulteriore ottavo di giro con l'aiuto di una chiave inglese. Certificazioni disponibili su richiesta.

