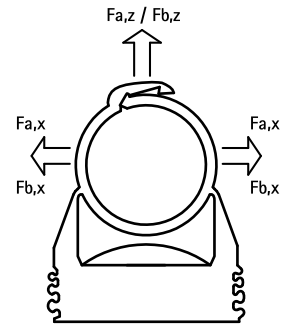
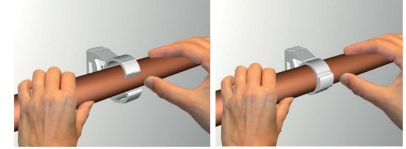


starQuick® Műanyag csőbilincs (fehér)

(C 05 10)

csövek fali, padló és mennyezeti rögzítéséhez elektromos és gépészeti munkák során 10 - 65 mm



Jellemzők és előnyök

- szimpla csőbilincs
- a csőbilincs összezár, amint a csövet belenyomják
- kültéri használatra is, valamint uszodában, vegyi, galvanizáló stb. üzemben
- a szabadalmaztatott oldalsó vezetőknek köszönhetően, 2 vagy több csőbilincs is egymás mellé illeszthető
- alapanyag: magas minőségű PA6 (Polyamid), fehér (RAL 9003 szerint)
- UV, öregedés, olaj és benzin álló
- korróziómentes, újrahasonosítható, halogén mentes
- hőállóság: -40°C és +90°C között (folyamatosan), rövid ideig akár 130°C-ig

kiwa

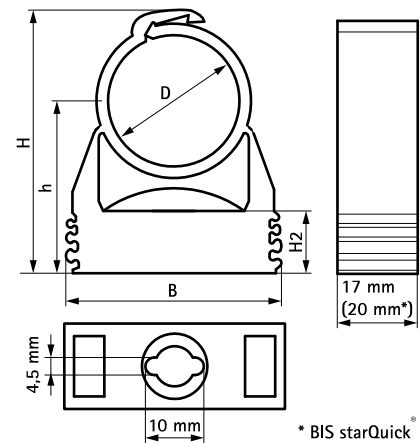


Cikkszám	D	D	DN	Típus	B	H	h	H2	F _{a,z}	F _{b,z}	KIWA	UPC	db/ csom ag 1	db/ csom ag 2
	(mm)	(°)			(mm)	(mm)	(mm)	(mm)	(N)	(N)				
0855010	10 - 12	1/8	6	SQ-10	29	32	23	10,5	170	500	-	UPC	100	1 200
0855012	12 - 14	1/4	8	SQ-12	29	34	23	10,5	180	550	KIWA	UPC	100	1 200
0855015	14 - 16	-	-	SQ-15	29	36	24	10,5	200	600	KIWA	UPC	100	1 200
0855018	16 - 20	3/8	10	SQ-17	29	40	26	10,5	230	700	KIWA	UPC	100	800
0855022	20 - 23	1/2	15	SQ-20	29	44	27	10,5	270	800	KIWA	UPC	50	600
0855028	24 - 28	3/4	20	SQ-25	40	50	31	10,5	280	850	KIWA	UPC	50	600
0855031	28 - 32	-	-	SQ-28	40	53	32	10,5	300	900	KIWA	UPC	50	400
0855035	32 - 35	1	25	SQ-32	43	57	34	10,5	330	1 000	KIWA	UPC	50	400
0855038	35 - 40	-	-	SQ-36	47	66	41	12,0	370	1 100	KIWA	UPC	25	300
0855042	40 - 44	1 1/4	32	SQ-40	52	70	42	12,0	400	1 200	KIWA	UPC	25	200
0855050	44 - 50	-	-	SQ-47	57	76	45	12,0	430	1 300	-	UPC	25	200
0855054	48 - 55	1 1/2	40	SQ-51	63	81	47	12,0	470	1 400	-	UPC	15	180
0855063	59 - 65	2	50	SQ-59	74	94	55	12,0	500	1 500	-	UPC	15	180

$$F_{a,x} = F_{a,z} / F_{b,x} = F_{b,z}$$

A legnagyobb megengedett terhelés értéke +21 °C (+70 °F) fokon és M6 BIS starQuick® anya +M6 menetes szárral történő rögzítéskor érvényes.

Ezen értékek ajánlott értékek, melynek alapja a termékről való legfrissebb műszaki tudásunk, tapasztalataink és laboratóriumi körülmények között elvégzett tesztek. Nem mentesíti a végfelhasználót a végleges beépítési körülményeknek megfelelő tesztek elvégzésétől, az alkalmazások, aktuális elrendezések és körülmények ill. a befolyásoló tényezők nagy száma miatt. Az általunk közölt értékek emiatt nem szolgálnak alapul megfelelőségi nyilatkozatoknak, jogi dokumentumoknak, biztosításnak, stb.



* BIS starQuick®
Ø 59 - 65 mm

Kiegészítő termék

starQuick® Műanyag alaplap
starQuick® Rögzítőanya

Alternatíva

starQuick® Műanyag csőbilincs (szürke)