

starQuick® Műanyag csőbilincs (szürke)

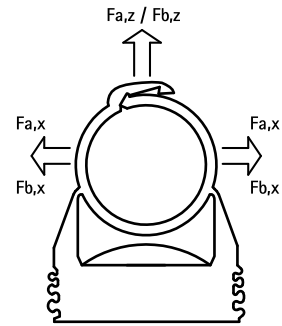
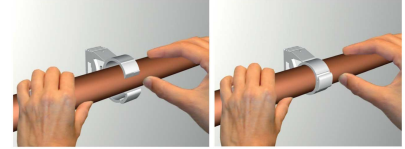
(C 05 05)

csövek falí, padló és mennyezeti rögzítéséhez elektromos és gépészeti munkák során 10 - 65 mm

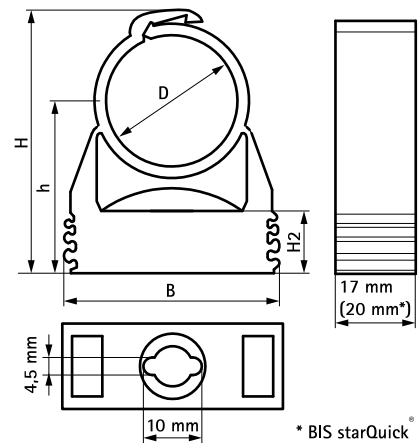


Jellemzők és előnyök

- szimpla csőbilincs
- a csőbilincs összezár, amint a csövet belenyomják
- kültéri használatra is, valamint uszodában, vegyi, galvanizáló stb. üzemben
- a szabadalmaztatott oldalsó vezetőknek köszönhetően, 2 vagy több csőbilincs is egymás mellé illeszthető
- alapanyag: magas minőségű PA6 (Polyamid), szürke (RAL 7025 szerint)
- UV, öregedés, olaj és benzin álló
- korróziómentes, újrahasznosítható, halogén mentes
- hőállóság: -40°C és +90°C között (folyamatosan), rövid ideig akár 130°C-ig



kiwa

* BIS starQuick®
Ø 59 - 65 mm

Kiegészítő termék

starQuick® Műanyag alaplap
starQuick® Rögzítőanya

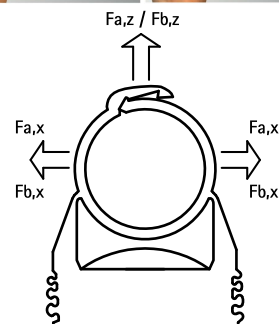
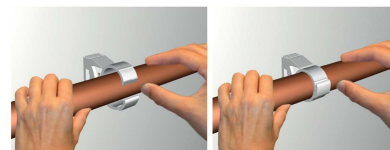
starQuick® Műanyag csőbilincs (szürke)

(C 05 05)

csövek falí, padló és mennyezeti rögzítéséhez elektromos és gépészeti munkák során 10 - 65 mm



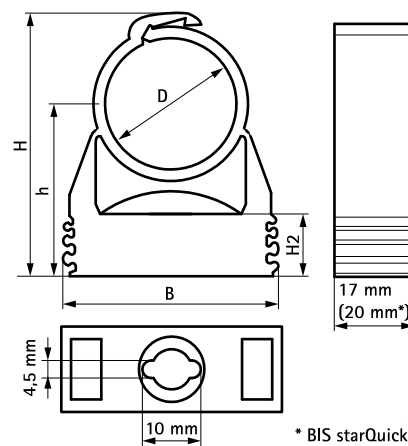
alkalmazások, aktuális elrendezések és körülmények ill. a befolyásoló tényezők nagy száma miatt. Az általunk közölt értékek emiatt nem szolgálnak alapul megfelelőségi nyilatkozatoknak, jogi dokumentumoknak, biztosításnak, stb.



kiwa



(UL 1565)



* BIS starQuick®
Ø 59 - 65 mm

Kiegészítő termék

starQuick® Műanyag alaplap
starQuick® Rögzítőanya