

Walraven Yeti® 335 Szerelőjárda

(I 10 05)

előregyártott szerelőjárda alapelem lapostetős alkalmazásokhoz

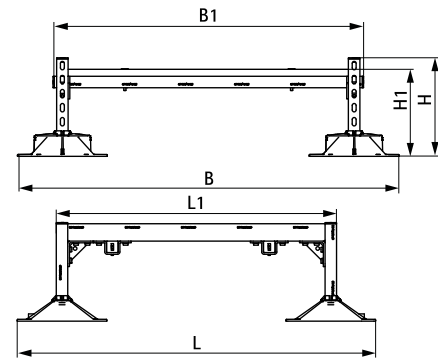


Jellemzők és előnyök

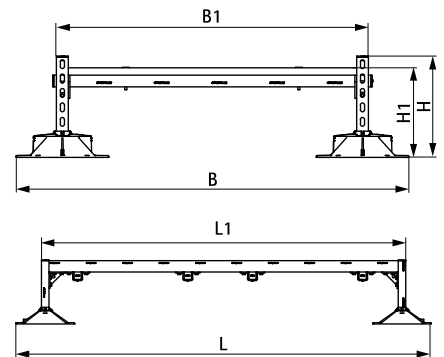
- teljes készlet kis hidak vagy járdák építéséhez lapos és alacsony hajlásszögű tetőkre
- csúszásmentes és rezgéscillapító alátét az optimális teherelosztáshoz és a tetőszigetelés sérüléseinek elkerüléséhez
- az előre meghatározott teherbíró képesség miatt további számításra nincs szükség
- előre összeszerelt, azonnal használható készlet a gyors telepítéshez
- 230 mm-től 330 mm-ig állítható magasságú
- a fröccsöntött alkatrészek (adapter) WPC-ből (újrahasznosítható műanyag és farost kombinációja)
- ellenáll az UV sugárzásnak és a kémiai behatásoknak
- sínkonstrukció: felületvédelem:
 - a terméket a BIS UltraProtect® 1000 rozsdásodás elleni felületkezelés védi
 - beltéri és kültéri szerelésre egyaránt alkalmas
 - az ISO 9227 szerint elvégzett sópermet teszteknek min. 1000 óráig ellenáll (max. 5% vörös rozsdásodás)
- járdák / lépcsők: felületvédelem: tűzihorganyzott
- zajcsillapítás DIN EN ISO 10140-1 és a DIN EN ISO 10140-3 szerint (max. 31 dB(A))
- UV-állóság az EN ISO 16474-3:2014-02 szerint - által hitelesített ITB
- EN 14122 szabvány szerinti tervezés



Nr. 1762-001-19 ITB No. LZM00-02259



67685801



67685803

Cikkszám	L	L1 (mm)	B (mm)	B1 (mm)	H (mm)	H1 (mm)	F _{a,z} (N)	db/csomag 1
67685801	1 280 mm	1 000 mm	1 362	1 100	348	311	2 000	1
67685803	2 280 mm	2 000 mm	1 362	1 100	348	311	2 000	1

*F_{a,z} a max. megengedett szakítóerőnek felel meg. További információkért a termék terhelési értékeit illetően, kérjük lépjen kapcsolatba műszaki tanácsadóinkkal!
A megengedett tetőterheléssel kapcsolatban, kérjük forduljon tervezőjéhez!*

Kiegészítő termék

Walraven Yeti® 335 Szerelőjárda kiegészítő
Walraven Yeti® Triplex elválasztóréteg