

Walraven Yeti® 335 Tartószerkezet

(10410)

lapostető szerelésekhez



Jellemzők és előnyök

- moduláris tartószerkezet légkondicionáló berendezések, napelemek, járdák, szellőző csatornák, kábelcsatornák, stb telepítéséhez
- lapostetőkön
- függőleges és vízszintes telepítéshez egyaránt alkalmas
- 360°-ban elforgatható betét BIS RapidStrut® 41x41 mm, vagy BIS RapidStrut® DS 5 (41x51 mm) sínek részére
- csúszásmentes és rezgéscsillapító alátét az optimális teherelosztáshoz és a tetőszigetelés sérüléseinek elkerüléséhez
- zajcsillapítás DIN EN ISO 10140-1 és a DIN EN ISO 10140-3 szerint (max. 31 dB(A))
- UV-állóság az EN ISO 16474-3:2014-02 szerint - által hitelesített ITB
- a fröccsöntött alkatrészek (adapter) WPC-ből (újrahasznosítható műanyag és farost kombinációja)
- ellenáll az UV sugárzásnak és a kémiai behatásoknak



Nr.
1762-001-19

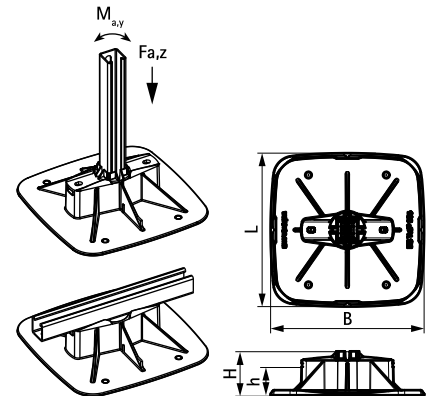


ITB No.
LZM00-02259



Cikkszám	Modell	L	B	H	h	F _{a,z}	F _{a,z 2}	M _{a,y}	db/ csomag 1	db/ csomag 2
		(mm)	(mm)	(mm)	(mm)	(N)	(N)	(Nm)		
67685201	függőleges	335 mm	335	96	20	20 000*	30 000**	200,0	1	90

* = Maximális megengedett terhelés Strut 41x41x2.5 esetén.
 ** = Maximális megengedett terhelés Strut 41x51x2.0 - DS5 esetén.
 Fa,z a max. megengedett szakítóerőnek felel meg. További információkért a termék terhelési értékeit illetően, kérjük lépjen kapcsolatba műszaki tanácsadóinkkal!
 A megengedett tetőterheléssel kapcsolatban, kérjük forduljon tervezőjéhez!



Kiegészítő termék

Walraven Yeti® Triplex elválasztóréteg
 Walraven Yeti® 335 Állítható tartószerkezet (BUP1000)

Alternatíva

Walraven Yeti® 130 Tartószerkezet