

# Walraven Yeti® 335 H-Szett szerelősínnel (BUP1000)

(10411)

lapostető szerelésekhez

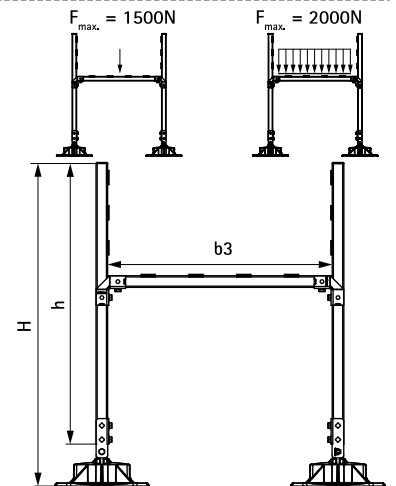


## Jellemzők és előnyök

- teljes szett vezetékek, berendezések alátámasztásához lapos- és enyhe lejtésű tetőkön
- légcsatornák gyors rögzítéséhez
- állítható a tető lejtésének kompenzálásához és 360°-ban elforgatható betét a rugalmas pozicionáláshoz
- csúszásmentes és rezgéscsillapító alátét az optimális teherelosztáshoz és a tetőszigetelés sérüléseinek elkerüléséhez
- az előre meghatározott teherbíróképesség miatt további számításra nincs szükség
- a fröccsöntött alkatrészek (adapter) WPC-ből (újrahasznosítható műanyag és farost kombinációja)
- ellenáll az UV sugárzásnak és a kémiai behatásoknak
- UV-állóság az EN ISO 16474-3:2014-02 szerint - által hitelesített ITB
- felületvédelem:
  - a terméket a Walraven BIS UltraProtect® 1000 rozsdásodás elleni felületkezelés védi
  - beltéri és kültéri szerelésre egyaránt alkalmas
  - az ISO 9227 szerint elvégzett sópermet teszteknek min. 1000 óráig ellenáll (max. 5% vörös rozsdásodás)
- zajcsillapítás DIN EN ISO 10140-1 és a DIN EN ISO 10140-3 szerint (max. 31 dB(A))
- a 67685310 cikkszámú termék a következőket tartalmazza:
  - 2 x BIS Yeti® 335 talp, beleértve a csúszásgátló, rezgéscsillapító gumialátéteket
  - 3 x 1.0 m BIS RapidStrut® Szerelősín 41|H (BUP1000)
  - 2 x BIS Yeti 335 Állítható tartószerkezet (BUP1000)
  - 2 x BIS Strut 90°-os 2D sínösszekötő elem(BUP1000)
  - 10 x 50 mm-es BIS Strut Gumibetét zajcsillapításhoz a DIN 4109 szerint
  - minden összekötő elemet, szerelősín végdugót és csavart tartalmaz és a legtöbbjük előszerelt



Nr. 1762-001-19 ITB No. LZM00-02259



Cikkszám	b3 (mm)	H (mm)	h (mm)	db/csomag 1
67685310	1 000	1 150	1 000	1

## Kiegészítő termék

Walraven RapidStrut® Szerelősín  
(BUP1000)  
Walraven Yeti® Triplex elválasztóréteg