

Walraven Yeti® 280 Tartószerkezet

(1 04 30)

lapostető szerelésekhez



Jellemzők és előnyök

- moduláris tartószerkezet légkondicionáló berendezések, napelemek, járdák, szellőző csatornák, kábelcsatornák, stb telepítéséhez
- lapostetőkön
- függőlegesen illeszthető bele szerelősín (RapidStrut 41x41)
- csúszásmentes és rezgéscsillapító alátét az optimális teherelosztáshoz és a tetőszigetelés sérüléseinek elkerüléséhez
- a fröccsöntött alkatrészek (adapter) WPC-ből (újrahasznosítható műanyag és farost kombinációja)
- a műanyag komponensek 100%-ban újrahasznosított anyagból
- zajcsillapítás DIN EN ISO 10140-1 és a DIN EN ISO 10140-3 szerint
- UV-állóság az EN ISO 16474-3:2014-02 szerint - által hitelesített ITB



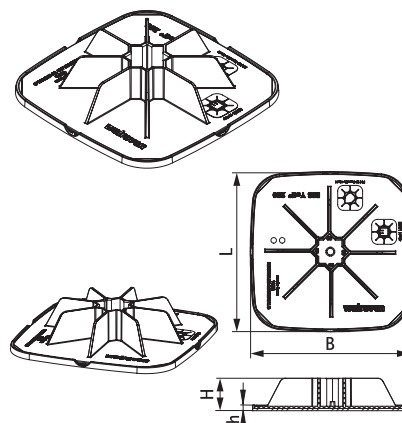
ITB No.
LZM00-02259

Cikkszám	Modell	L	B	H	h	F _{a,z}	db/csomag 1
67685280	BIS Yeti® 280 alátéttel	284 mm	284 (mm)	58 (mm)	8 (mm)	12 500* (N)	12

* = Maximális megengedett terhelés Strut 41x41x2.5 esetén.

F_{a,z} a max. megengedett szakítóerőnek felel meg. További információkért a termék terhelési értékeit illetően, kérjük lépjen kapcsolatba műszaki tanácsadóinkkal!

A megengedett tetőterheléssel kapcsolatban, kérjük forduljon tervezőjéhez!



Kiegészítő termék

Walraven Yeti® Triplex elválasztóréteg
Walraven RapidStrut® Szerelősín
(BUP1000)