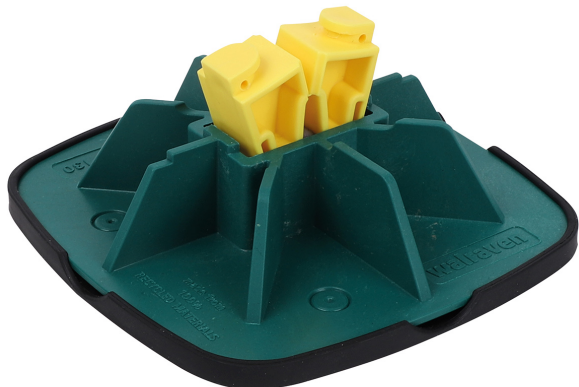


Walraven Yeti® 130 Tartószerkezet

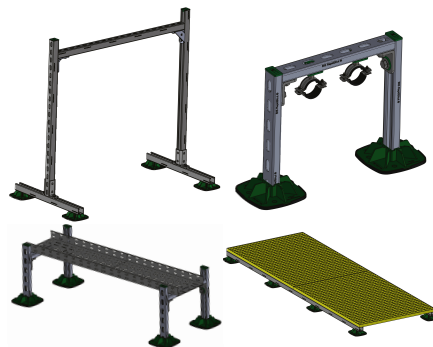
(1 04 50)

könnyű lapostető szerelésekhez

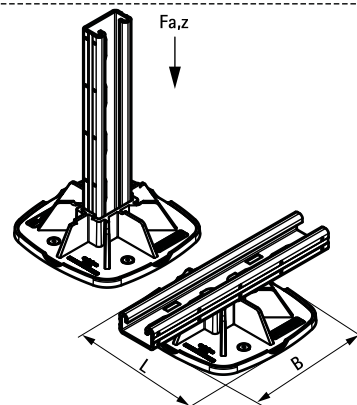


Jellemzők és előnyök

- moduláris tartószerkezet könnyű lapostető szerelésekhez
- függőleges és vízszintes telepítéshez egyaránt alkalmas
- rugalmas és költséghatékony megoldás csővezetékek, kábeltálcák, légcatornák, stb. telepítéséhez
- csúszásmentes és rezgéscsillapító alátét az optimális teherelosztáshoz és a tetőszigetelés sérüléseinek elkerüléséhez
- egyedi bepattintható betéttel a gyors és biztonságos szereléshez
- a fröccsöntött alkatrészek (adapter) WPC-ből (újrahasznosítható műanyag és farost kombinációja)
- a műanyag komponensek 100%-ban újrahasznosított anyagból
- zajcsillapítás DIN EN ISO 10140-1 és a DIN EN ISO 10140-3 szerint
- UV-állóság az EN ISO 16474-3:2014-02 szerint - által hitelesített ITB
- ellenáll az UV sugárzásnak és a kémiai behatásoknak



ITB No.
LZM00-02259



Cikkszám	Modell	L	B (mm)	Részére	F _{a,z} (N)	db/csomag 1
67685130	Csúszásmentes rezgéscsillapító alátéttel	130 mm	130	Strut 41x21	2 500	10

F_{a,z} a max. megengedett szakítóerőnek felel meg. További információért a termék terhelési értékeit illetően, kérjük lépjen kapcsolatba műszaki tanácsadóinkkal!
A megengedett tetőterheléssel kapcsolatban, kérjük forduljon tervezőjéhez!

Kiegészítő termék

Walraven Yeti® Triplex elválasztóréteg