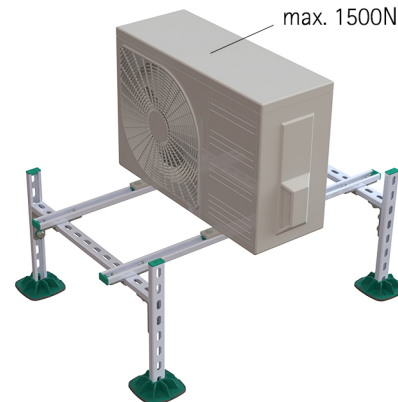


Walraven Yeti® 130 Vázszerkezet

(1 04 52)

könnyű lapostető szerelésekhez

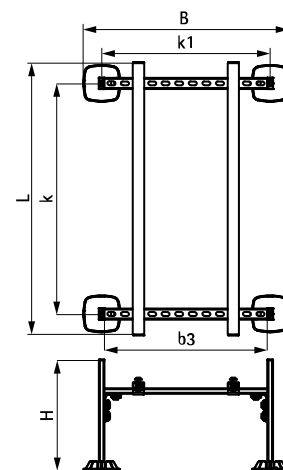


Jellemzők és előnyök

- vázszerkezet lapostetőn való szerelésekhez
- csúszásmentes és rezgéscsillapító alátét az optimális teherelosztáshoz és a tetőszigetelés sérüléseinek elkerüléséhez
- az előre meghatározott teherbíróképesség (max. 1500 N) miatt további számításra nincs szükség
- a vázszerkezetre telepített berendezés magassága a lapostetőtől számítva max. 120 cm lehet
- a fröccsöntött alkatrészek (adapter) WPC-ből (újrahasznosítható műanyag és farost kombinációja)
- a műanyag komponensek 100%-ban újrahasznosított anyagból
- ellenáll az UV sugárzásnak és a kémiai behatásoknak
- UV-állóság az EN ISO 16474-3:2014-02 szerint - által hitelesített ITB
- felületvédelem:
 - a terméket a Walraven BIS UltraProtect® 1000 rozsdásodás elleni felületkezelés védi
 - beltéri és kültéri szerelésre egyaránt alkalmas
 - az ISO 9227 szerint elvégzett sópermet tesztnak min. 1000 óráig ellenáll (max. 5% vörös rozsdásodás)
- hangcsillapítás
- a 67685532 cikkszámú termék a következőket tartalmazza:
 - 4 x BIS Yeti® 130 talp, beleértve a csúszásgátló, rezgéscsillapító gumialátéteket
 - 2 x 1.0 m BIS RapidStrut® Szerelősín 41x21 (BUP1000), méretre vágva és sorjában
 - 2 x 0.6 m BIS RapidStrut® Szerelősín 41x21 (BUP1000), méretre vágva és sorjában
 - 4 x 0.4 m BIS RapidStrut® Szerelősín 41x21 (BUP1000), méretre vágva és sorjában, ezen szerelősíneket kell a BIS Yeti® 130 talpakba helyezni
 - minden összekötő elemet, szerelősín végdugót és csavart tartalmaz és a legtöbbjük előszerelt



ITB No.
LZM00-02259



Cikkszám	Modell	L	B	b3	H	k	k1	F _{a,z}	db/csomag 1
			(mm)	(mm)	(mm)	(mm)	(mm)	(N)	
67685532	BIS Yeti® 130 vázszerkezet 1 berendezés telepítéséhez	1 000 mm	751	600	400	850	621	1 500	1

A legnagyobb megengedett terhelés (F_{a,z}) a trapézlemez terhelhetőségétől függ. Szerelés előtt a tető terhelhetőségét egy építőmérnöknek kell pontosítani.
Amennyiben a szerelési paramétereket módosítani kell, kérjük forduljon a Walraven műszaki osztályához!

Kiegészítő termék

Walraven Yeti® Triplex elválasztóréteg

Alternatíva

Walraven Yeti® 335 Tartószerkezet